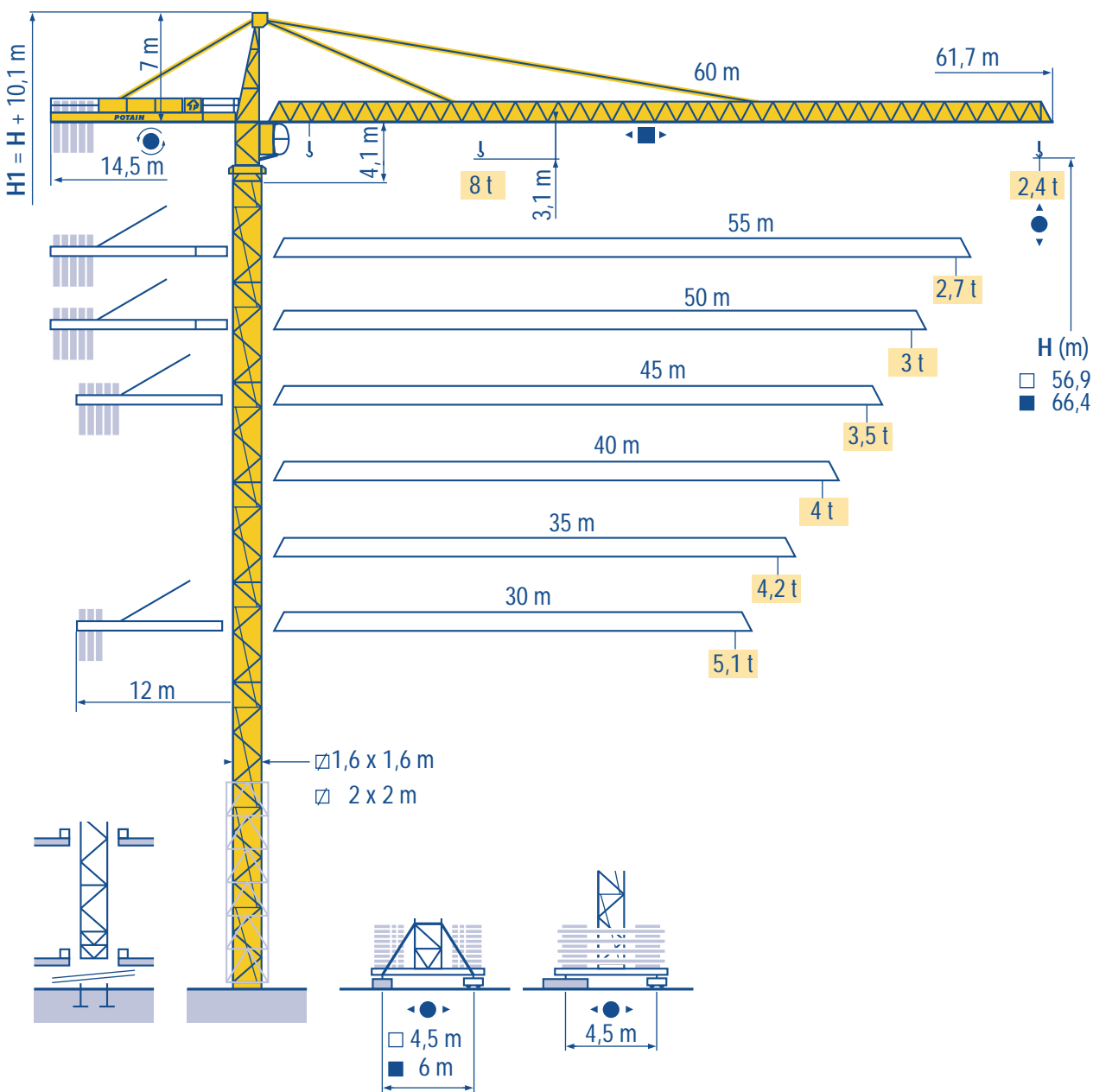


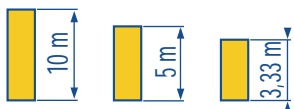
TOPKIT MD 205 B H8



- HD HDM
- HDT
- GTMR
- CITY CRANE
- TOPKIT MD MAXI MD
- MAXI TOPKIT
- Topless MDT
- MR

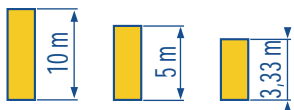
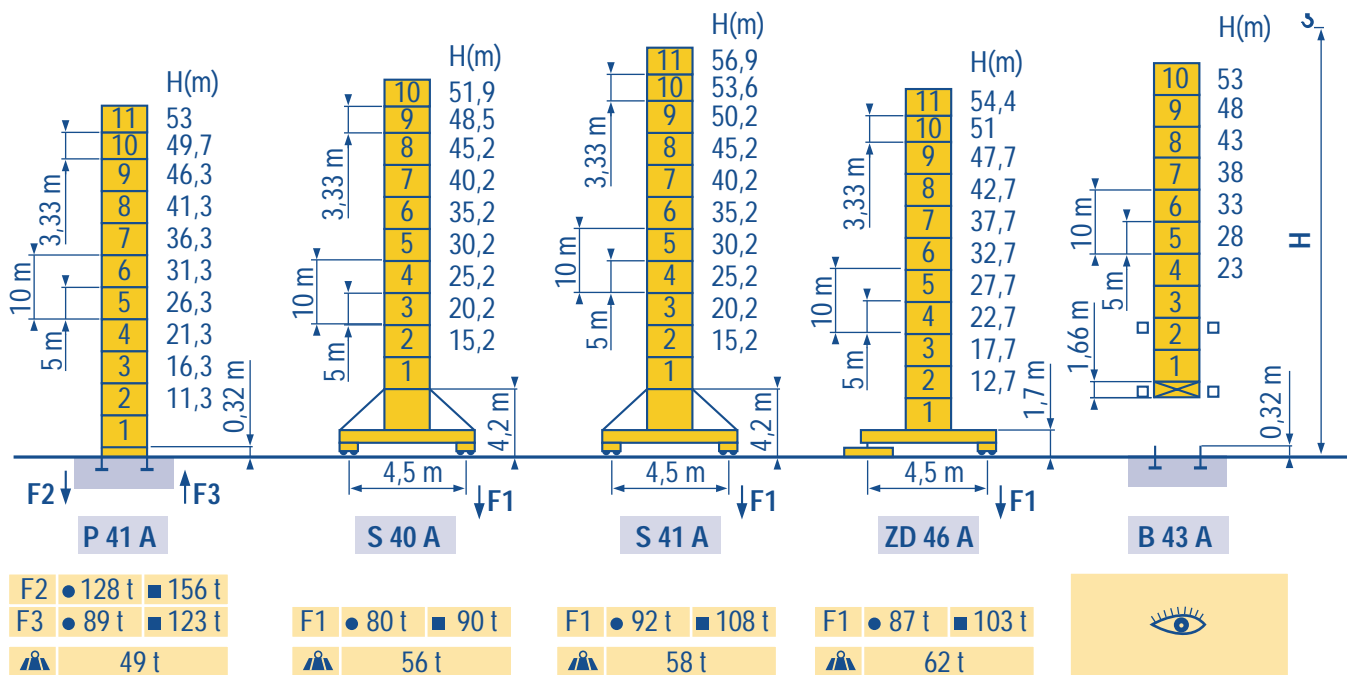
CE FEM 1.001-A3





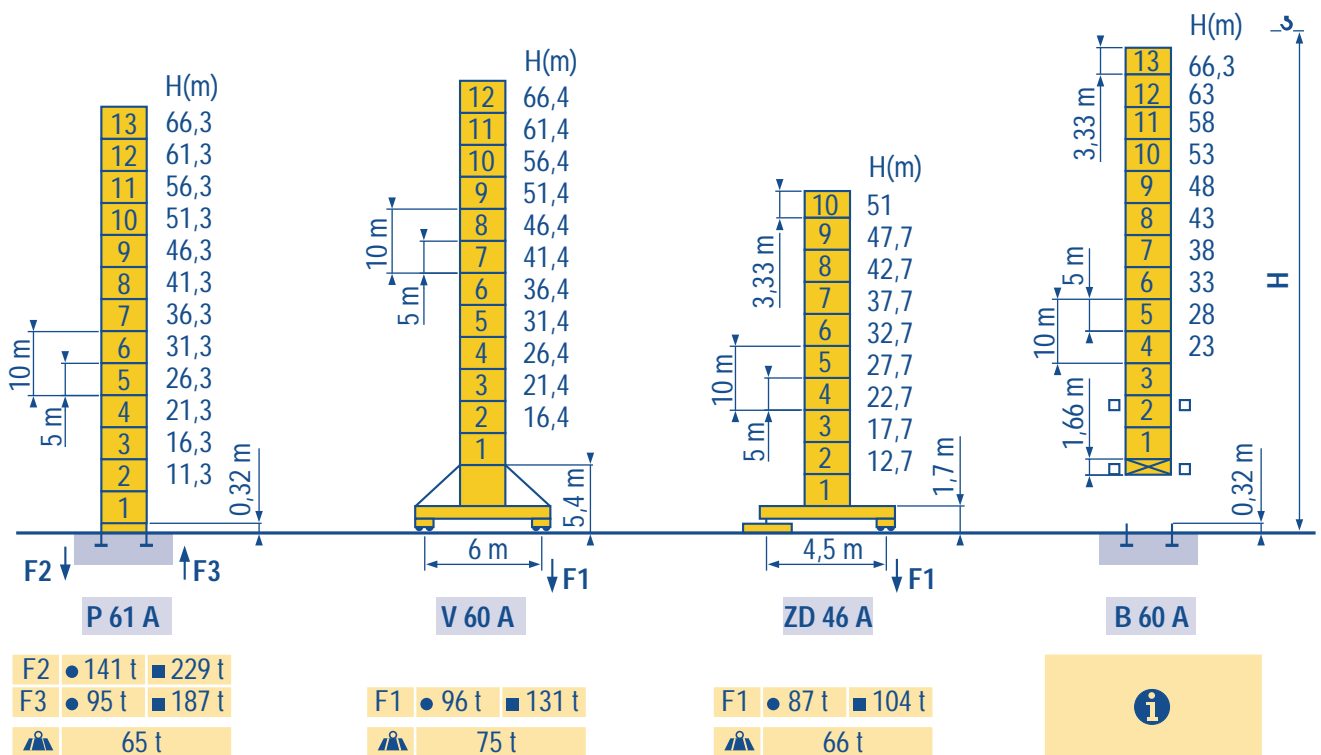
Ø 1,6 m
MD 205 B H8

30 m → 60 m

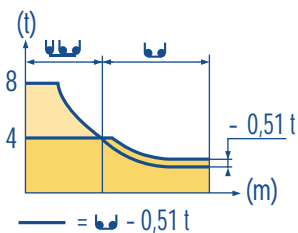


Ø 2 m
MD 205 B H8

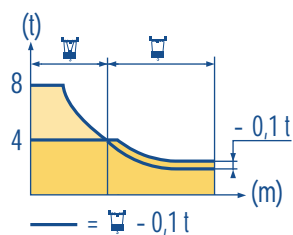
30 m → 60 m



60 m	3,1 ▶	20,1	22	25	27	30	32	35	35,4	39,2	40	42	45	47	50	52	55	57	60 m
		8	7,2	6,2	5,6	4,9	4,6	4,1	4	4	3,9	3,7	3,4	3,2	3	2,9	2,7	2,6	2,4 t
55 m	3,1 ▶	20,1	22	25	27	30	32	35	35,4	39,2	40	42	45	47	50	52	55 m		
		8	7,2	6,2	5,6	4,9	4,6	4,1	4	4	3,9	3,7	3,4	3,2	3	2,9	2,7 t		
50 m	3,1 ▶	20,1	22	25	27	30	32	35,4	39,2	40	42	45	47	50 m					
		8	7,2	6,2	5,6	4,9	4,5	4	4	3,9	3,7	3,4	3,2	3 t					
45 m	3,1 ▶	20,6	22	25	27	30	32	35	36,2	40,2	42	45 m							
		8	7,4	6,3	5,8	5,1	4,7	4,2	4	4	3,8	3,5 t							
40 m	3,1 ▶	20,6	22	25	27	30	32	35	36,2	40 m									
		8	7,4	6,3	5,8	5,1	4,7	4,2	4	4 t									
35 m	3,1 ▶	20,6	22	25	27	30	32	35 m											
		8	7,4	6,3	5,8	5,1	4,7	4,2 t											
30 m	3,1 ▶	20,6	22	25	27	30 m													
		8	7,4	6,3	5,8	5,1 t													



60 m	2,4 ▶	20,3	22	25	27	30	32	35	36	36,8	40	42	45	47	50	52	55	57	60 m
		8	7,3	6,3	5,7	5	4,6	4,1	4	4	3,6	3,4	3,1	2,9	2,7	2,6	2,4	2,3	2,1 t
55 m	2,4 ▶	20,3	22	25	27	30	32	35	36	36,8	40	42	45	47	50	52	55 m		
		8	7,3	6,3	5,7	5	4,6	4,1	4	4	3,6	3,4	3,1	2,9	2,7	2,6	2,4 t		
50 m	2,4 ▶	20,3	22	25	27	30	32	35	36	36,8	40	42	45	47	50 m				
		8	7,3	6,3	5,7	5	4,6	4,1	4	4	3,6	3,4	3,1	2,9	2,7 t				
45 m	2,4 ▶	20,7	22	25	27	30	32	35	36,9	37,7	40	42	45 m						
		8	7,5	6,4	5,9	5,2	4,8	4,3	4	4	3,7	3,5	3,2 t						
40 m	2,4 ▶	20,7	22	25	27	30	32	35	36,9	37,7	40 m								
		8	7,5	6,4	5,9	5,2	4,8	4,3	4	4	3,7 t								
35 m	2,4 ▶	20,7	22	25	27	30	32	35 m											
		8	7,5	6,4	5,9	5,2	4,8	4,3 t											
30 m	2,4 ▶	20	22	25	27	30 m													
		8	7,5	6,4	5,9	5,2 t													



LSX 1

Voir télescopage sur dalles
 Réactions en service
 Réactions hors service
 A vide sans lest (ni train de transport) avec flèche et hauteur maximum.
 Nous consulter

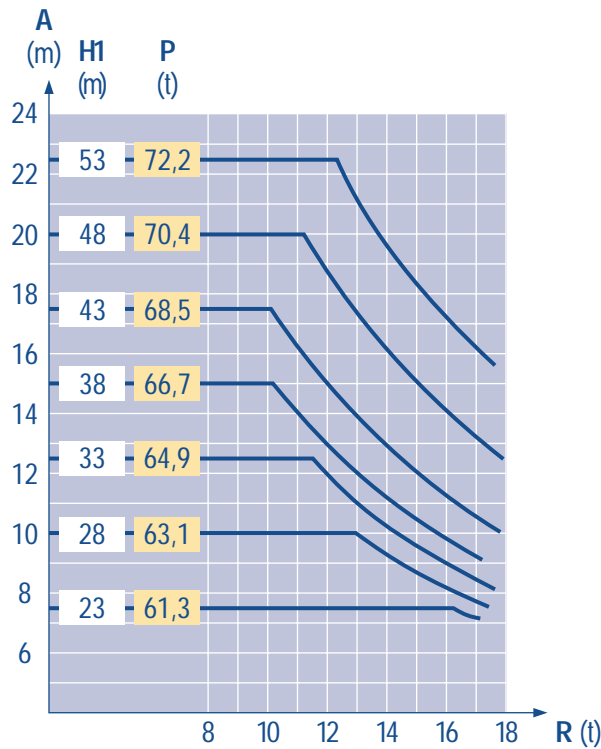
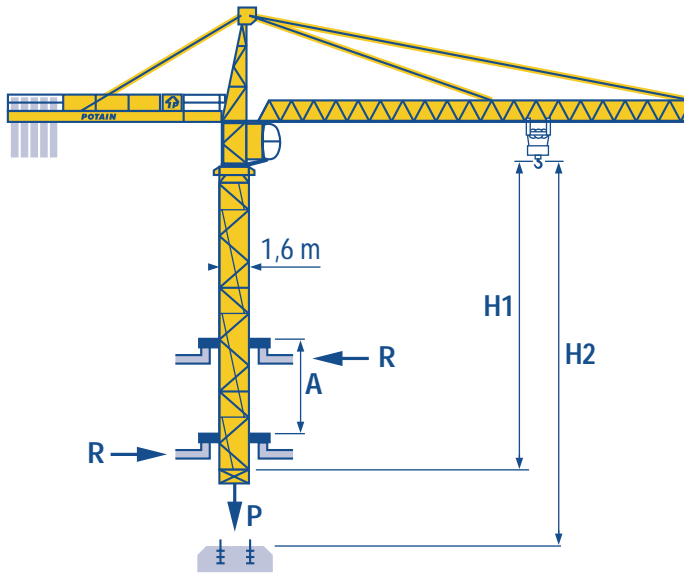
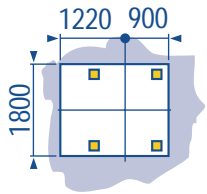
F See climbing crane
 Reactions in service
 Reactions out of service
 Without load, ballast (or transport axles), with maximum jib and maximum height.
 Consult us

GB Consultare gru in cavedio
 Reazioni in servizio
 Reazioni fuori servizio
 A vuoto, senza zavorra (ne assali di trasporto) con braccio massimo e altezza massima.
 Consultatevi

Siehe Kletterkrane im Gebäude
 Reaktionskräfte in Betrieb
 Reaktionskräfte außer Betrieb
 Ohne Last, Ballast (und Transportachse), mit Maximalausleger und Maximalhöhe.
 Auf Anfrage

D Veá grúa trepadora
 Reacciones en servicio
 Reacciones fuera de servicio
 Sin carga, sin lastre, (ni tren de transporte), flecha y altura máxima.
 Consultarnos

E 见楼板顶升
 工作状态下的反应
 非工作状态下的反应
 空载无压重也无运输车
 有吊臂和最大高度
 请向我方咨询



LSX 1

A Distance entre cadres
H1 Hauteur grue
P Poids de la grue (en service)
R Réaction horizontale
i Nous consulter

F Distance between collars
Crane height
Crane weight (in service)
Horizontal reaction
Consult us

GB Distanza fra i telai
Altezza gru
Peso della gru (in servizio)
Reazione orizzontale
Consultateci

A Abstand zwischen den Rahmen
H1 Kranhöhe
P Krangewicht (in Betrieb)
R Horizontalkräfte
i Auf Anfrage

D Distancia entra marcos
Altura grúa
Peso de la grúa (en servicio)
Reaccion horizontal
Consultarnos

E 各附着框之间距离
工作状态下塔机高度
工作状态下塔机重量
水平反力
请向我方咨询

Lest de contre-flèche
Gegenauslegerballast



Counter-jib ballast
Lastre de contra flecha



Contrappeso
平衡臂重



	4 800 - 4 200 - 3 400 kg		
		33 PC/33 LVF	55 RCS/50 LVF
		(kg)	
60 m	14,5 m	19 200	18 600
55 m	14,5 m	17 200	15 800
50 m	14,5 m	15 800	14 400
45 m	12 m	18 000	17 200
40 m	12 m	15 200	14 400
35 m	12 m	13 800	13 000
30 m	12 m	11 800	11 000

	4 800 - 4 200 - 700 kg		
		33 PC/33 LVF	55 RCS/50 LVF
		(kg)	
14,5 m	18 800	18 200	
14,5 m	16 800	15 400	
14,5 m	15 400	14 700	
12 m	17 500	16 800	
12 m	15 400	14 700	
12 m	14 000	12 600	
12 m	11 900	11 200	

LSX 1

Lest de base
Grundballast



Base ballast
Lastre de base



Zavorra di base
压重



∅ 1,6 m	S 40 A		H (m)	51,9	48,5	45,2	40,2	35,2	30,2	25,2	20,2	15,2		
				(t)	84	66	54	54	54	54	54	54		
∅ 1,6 m	S 41 A		H (m)	56,9	53,6	50,2	45,2	40,2	35,2	30,2	25,2	20,2	15,2	
				(t)	114	90	78	54	54	54	54	54	54	
∅ 1,6 m	ZD 46 A		H (m)	54,4	51	47,7	42,7	37,2	32,7	27,7	22,7	17,7	12,7	
				(t)	95	75	65	50	50	50	50	50	50	
∅ 2 m	V 60 A		H (m)	66,4	61,4	56,4	51,4	46,4	41,4	36,4	31,4	26,4	21,4	16,4
				(t)	120	96	72	60	24	24	24	24	24	24
∅ 2 m	ZD 46 A		H (m)	51	47,7	42,7	37,7	32,7	27,7	22,7	17,7	12,7		
				(t)	95	80	50	50	50	50	50	50		

LSX 1

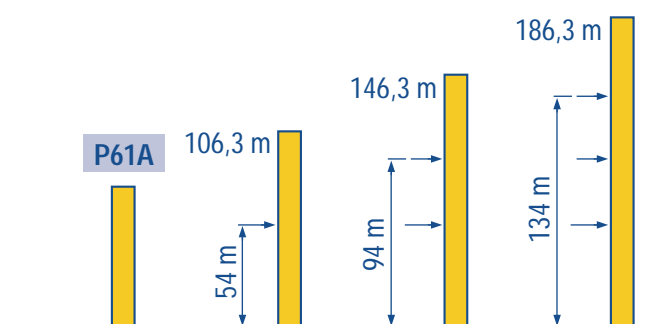
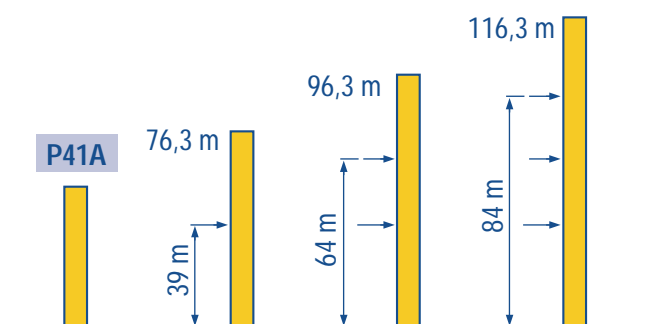
Anchages
Verankerungen



Anchages
Anclaje



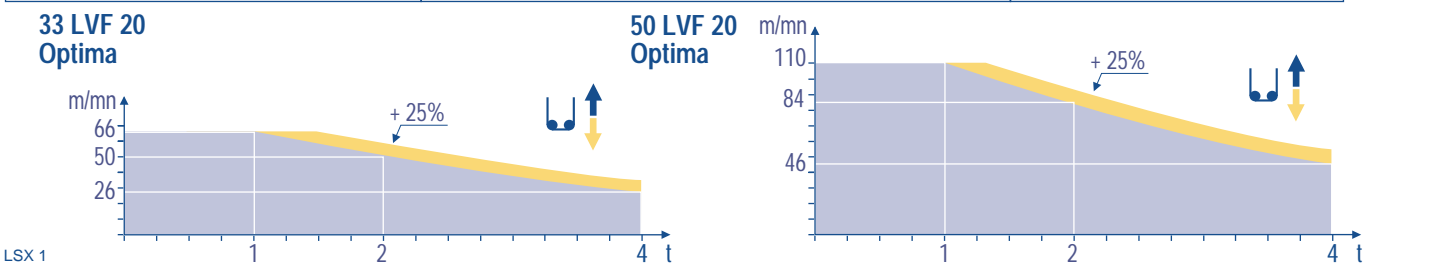
Ancoraggio
附着



LSX 1

		↕ ↑			↕↕ ↑			ch - PS hp	kW				
▲ ▼	33 PC 20	m/min	4,6	28	54	2,3	14	27	33	24	297 m		
		t	4	4	2	8	8	4					
	55 RCS 20	m/min	0 → 52		0 → 104		0 → 26		0 → 52		55	40,5	557 m
		t	4		2		8		4				
☐	33 LVF 20 Optima	m/min	2,2 → 8,8 → 26 → 34 → 50 → 66				1,1 → 4,4 → 13 → 17 → 25 → 33				30	22	297 m
		t	4 4 4 3 2 1				8 8 8 6 4 2						
☐	50 LVF 20 Optima	m/min	3,6 → 15 → 46 → 60 → 84 → 110				1,8 → 7,4 → 23 → 30 → 42 → 55				50	37	557 m
		t	4 4 4 3 2 1				8 8 8 6 4 2						
◀ ▶	5 D3 V4	m/min	15 - 30 - 58						5	3,7			
	6 DVF 4	m/min	0 → 76 (8 t) 0 → 100 (6 t)						5,5	4			
⊙	RCV 145	tr/min	0 → 0,8						2 x 6	2 x 4,4			
	RVF 152 Optima	U/min rpm	0 → 0,8						2 x 5,5	2 x 4			
◀ ▶	S 40 A RT 324 R ≥ 10 m	m/min	12,5 - 25						2 x 7	2 x 5,2			
	S 41 A RT 443 A1 2V R ≥ 10 m	m/min	15 - 30						4 x 5	4 x 3,7			
◀ ▶	ZD 46 A RT 443 A1 2V	m/min	15 - 30						4 x 5	4 x 3,7			
	V 60 A RT 544 A1 2V R ≥ 13 m	m/min	13,5 - 27						4 x 7	4 x 5,2			

CEI 38	IEC 38	STANDARD	kVA	PILOT	
400 V (+6% -10%) 50 Hz		33 PC : 50 kVA 55 RCS : 75 kVA 33 LVF : 50 kVA 50 LVF : 70 kVA		- - - 50 LVF : 70 kVA	84/534 - 87/405



 Levage Distribution Orientation Translation Conforme aux directives CEE 84/534 et 87/405 sur le niveau acoustique Fonction Dialog Pilot possible	(F) Hoisting Trolleying Slewing Travelling In compliance with the EEC 84/534 and 87/405 Instructions on noise level Dialog Pilot function possible	(GB) Sollevamento Distribuzione Rotazione Traslazione Conforme alle direttive CEE 84/534 e 87/405 sul livello acustico Possibilità di funzione Dialog Pilot	(I)

Ref. 2000.05.LSX 1



18.Rue de Charbonnières, B.P. 173
F-69132 ECULLY Cedex
Tél. (33)04.72.18.20.20
Fax (33)04.72.18.20.00
http://www.potain.com
E-mail : mkt@potain.fr

TOPKIT MD 205 B H8

Copyright.Reproduction interdite © POTAIN 2000

Deutschland
POTAIN GmbH Tel : 06.105.704.0

Italia
POTAIN S.p.A. Tel : 0.331.49.33.11

Singapore
POTAIN PTE LTD Tel : (00.65) 227.1550