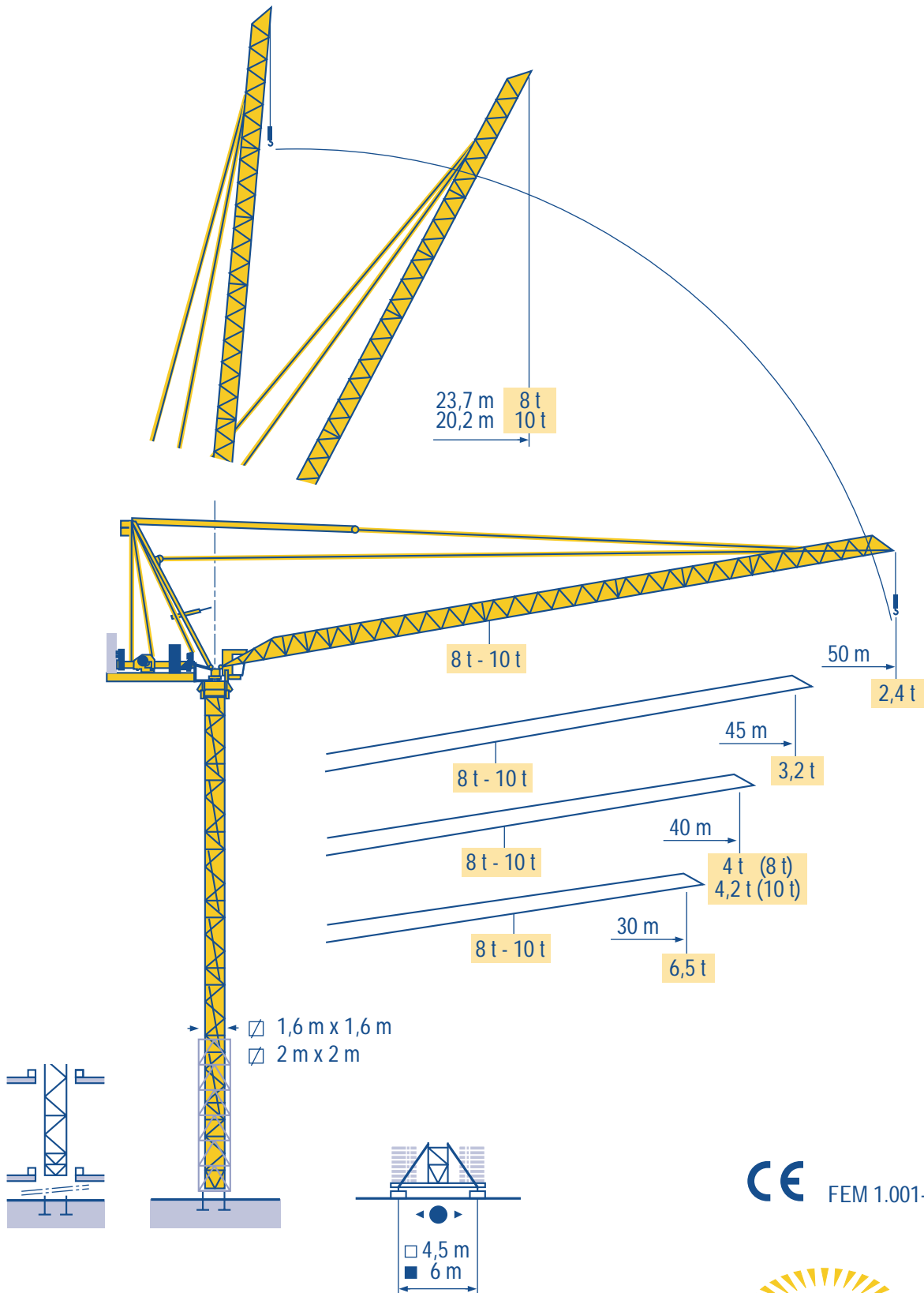


MR 160



HD
HDM



HDT



GTMR



CITY CRANE



TOPKIT MD
MAXI MD



MAXI TOPKIT



Topless MDT



MR



CE FEM 1.001-A3



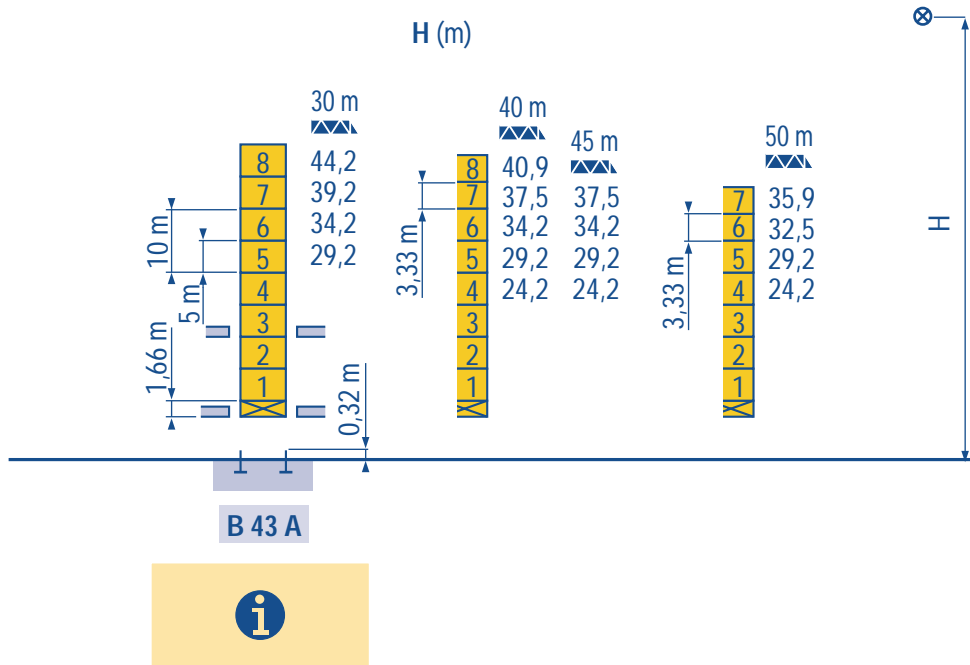
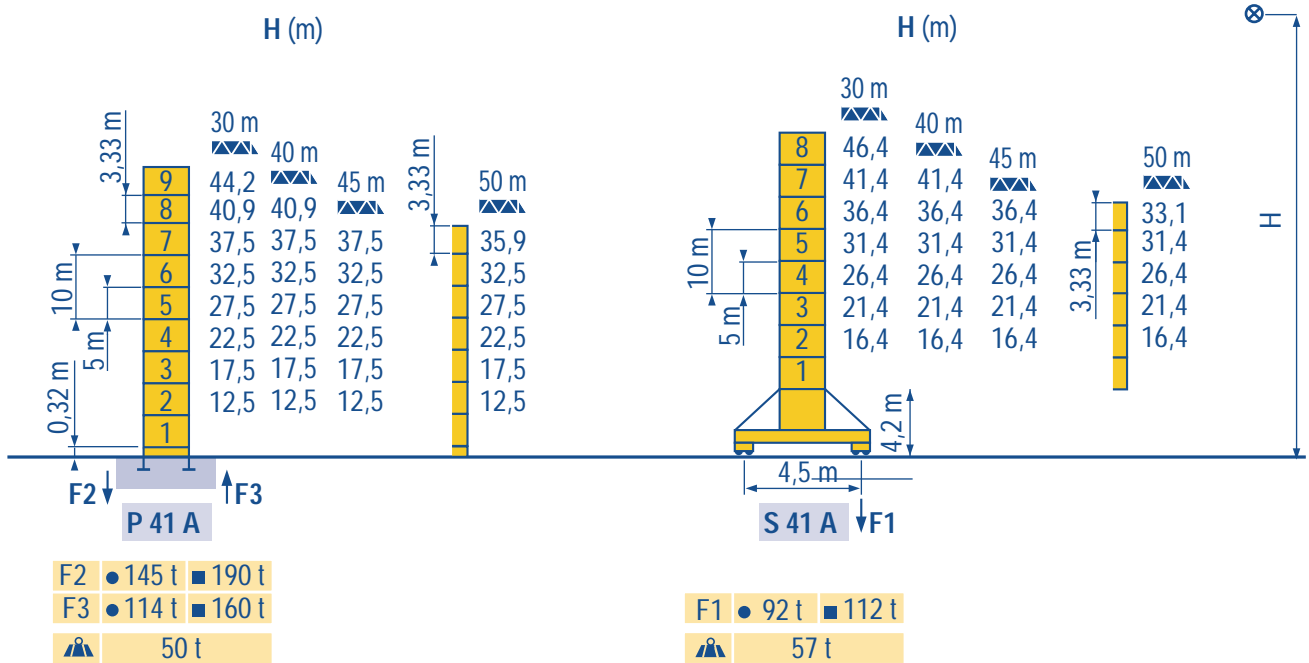
POTAIN

Mat / Réactions
 Maste / Eckdrücke
 Télescopable 1,6 m
 Teleskopierbar 1,6 m

F Masts / Reactions
 D Mástil / Reacciones
 F Telescopic 1,6 m
 D Telescopico 1,6 m

GB Torre / Reazioni
 E 塔身 / 反力
 GB Telescopico 1,6 m
 E 可顶升 1,6 m

I
 C
 I
 C



LR Y 1

i Nous consulter
 ● Réactions en service
 ■ Réactions hors service
 🚚 A vide sans lest (ni train de transport) avec flèche et hauteur maximum.

F Consult us
 Reactions in service
 Reactions out of service
 Without load, ballast (or transport axles), with maximum jib and maximum height.

GB Consultateci
 Reazioni in servizio
 Reazioni fuori servizio
 A vuoto, senza zavorra (ne assali di trasporto) con braccio massimo e altezza massima.

i Auf Anfrage
 ● Reaktionskräfte in Betrieb
 ■ Reaktionskräfte außer Betrieb
 🚚 Ohne Last, Ballast (und Transportachse), mit Maximalausleger und Maximalhöhe.

D Consultarnos
 Reacciones en servicio
 Reacciones fuera de servicio
 Sin carga, sin lastre, (ni tren de transporte), flecha y altura máxima.

E 请向我方咨询
 工作状态下的反应
 非工作状态下的反应
 空载无压重也无运输车
 有吊臂和最大高度

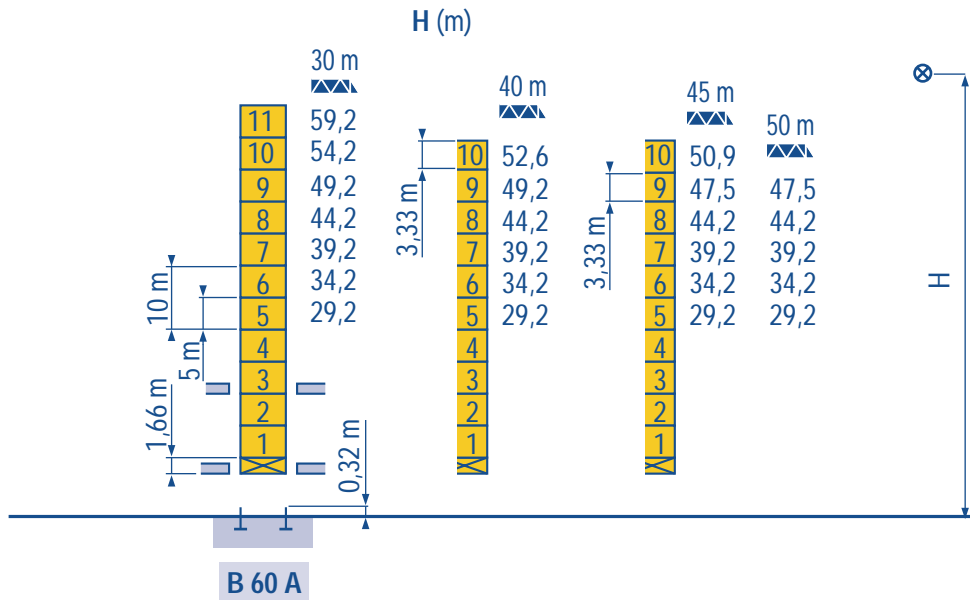
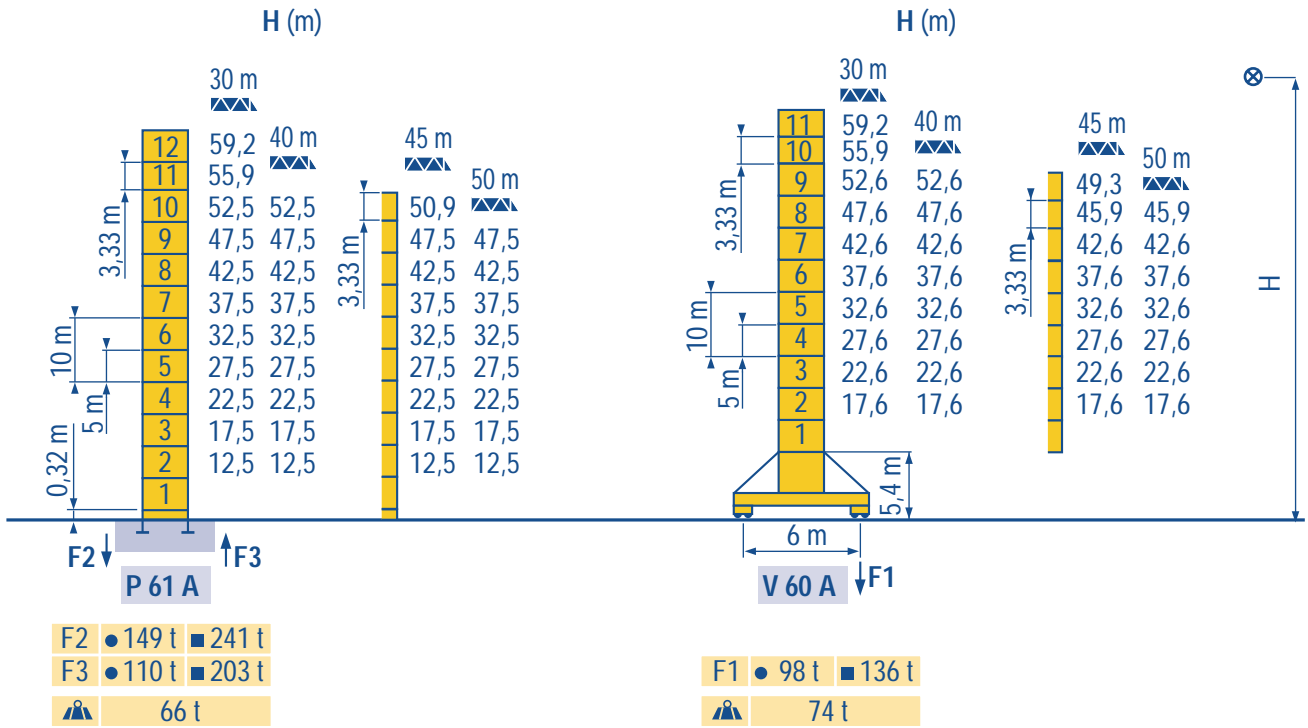
Mat / Réactions
Maste / Eckdrücke
Télescopable 2 m
Teleskopierbar 2 m



Masts / Reactions
Mástil / Reacciones
Telescopic 2 m
Telescopico 2 m



Torre / Reazioni
塔身 / 反力
Telescopico 2 m
可顶升 2 m



LR Y 1

i Nous consulter
 ● Réactions en service
 ■ Réactions hors service
 🚛 A vide sans lest (ni train de transport) avec flèche et hauteur maximum.

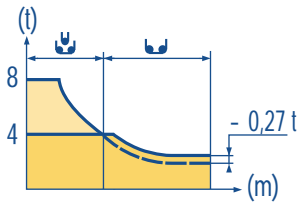
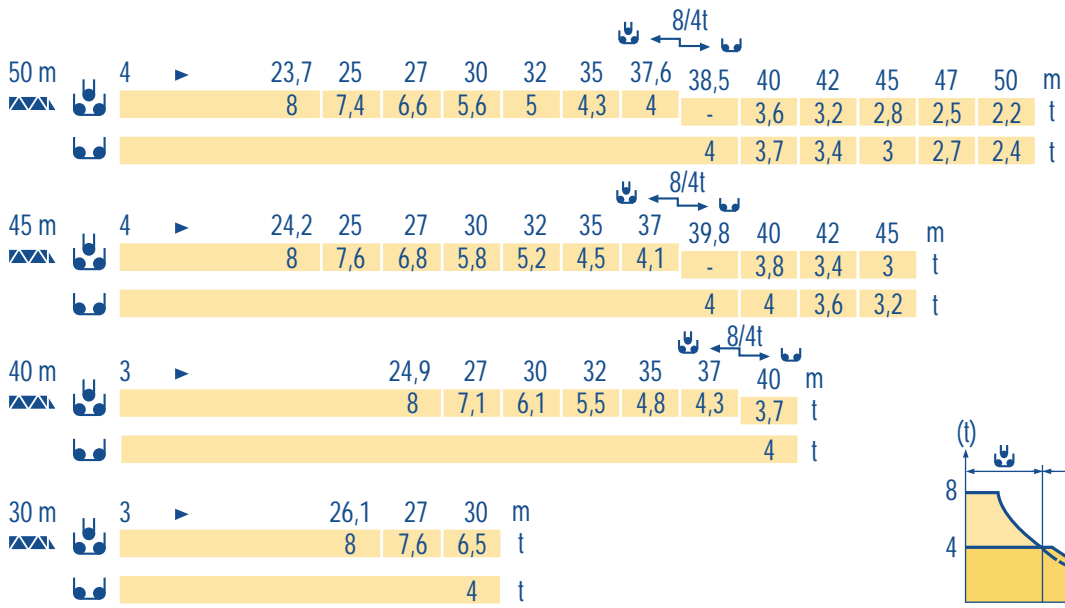
F Consult us
 Reactions in service
 Reactions out of service
 Without load, ballast (or transport axles), with maximum jib and maximum height.

GB Consultateci
 Reazioni in servizio
 Reazioni fuori servizio
 A vuoto, senza zavorra (ne assali di trasporto) con braccio massimo e altezza massima.

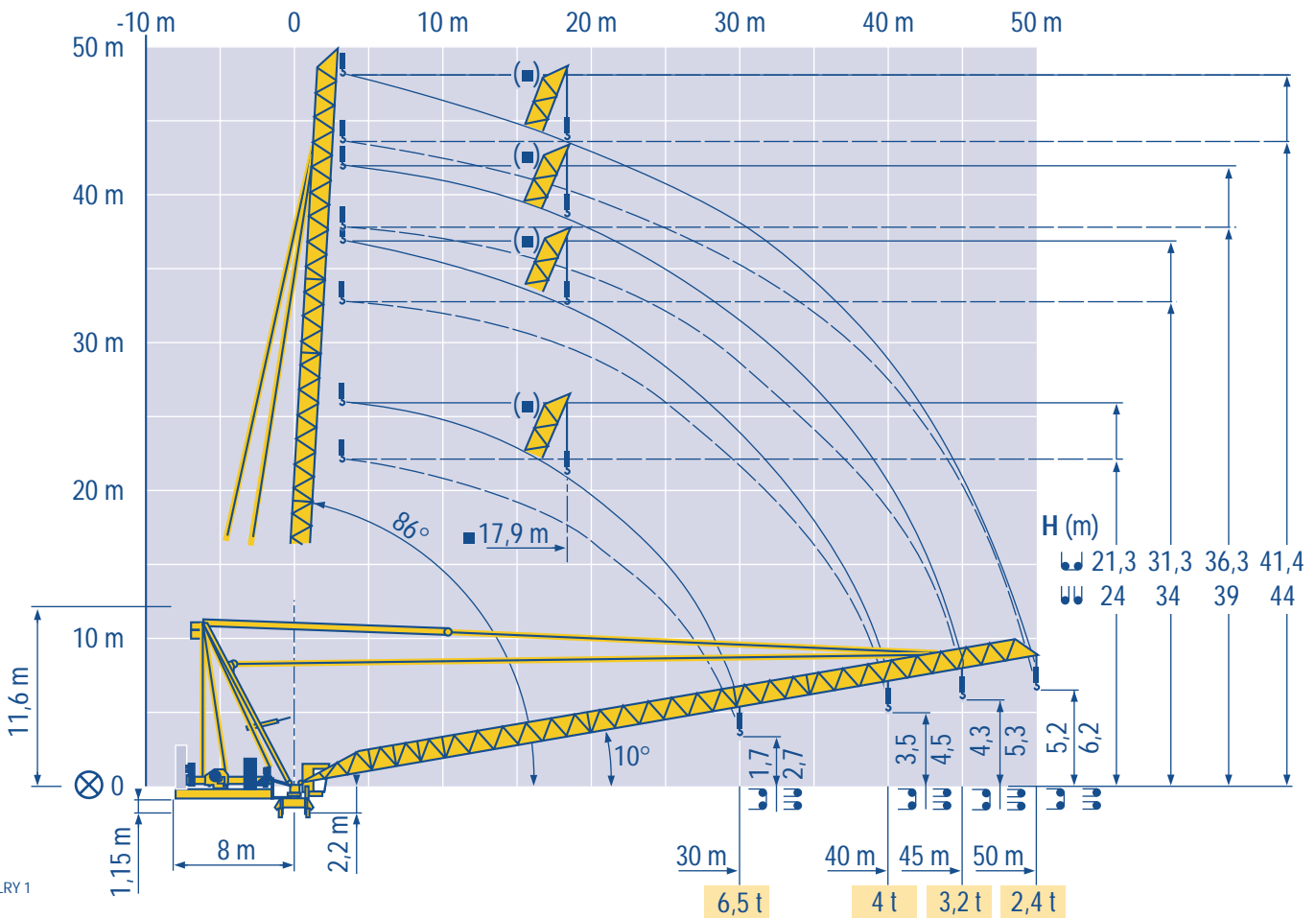
i Auf Anfrage
 ● Reaktionskräfte in Betrieb
 ■ Reaktionskräfte außer Betrieb
 🚛 Ohne Last, Ballast (und Transportachse), mit Maximalausleger und Maximalhöhe.

D Consultarnos
 Reacciones en servicio
 Reacciones fuera de servicio
 Sin carga, sin lastre, (ni tren de transporte), flecha y altura máxima.

E 请向我方咨询
 工作状态下的反应
 非工作状态下的反应
 空载无压重也无运输车有吊臂和最大高度



LRY 1



- ⊗ Axe articulation flèche / Auslegergelenkchse
- ⊠ Position girouette / Windfreistellung
- ⊗ Jib hinge shaft / Eje articulación de flecha
- ⊠ Weathervaning position / Posición eleta
- ⊗ Asse cerniera braccio / 吊臂铰接销轴
- ⊠ Libera rotazione / 风向标状态

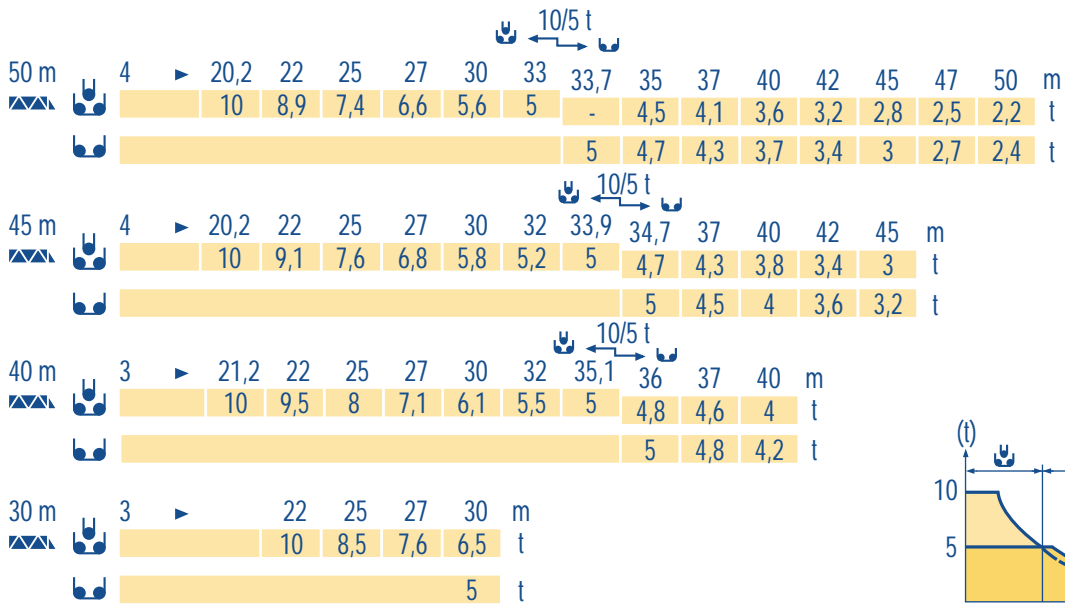
Courbes de charges
Lastkurven



Load diagrams
Curvas de cargas



Curve di carico
负荷曲线



LR Y 1

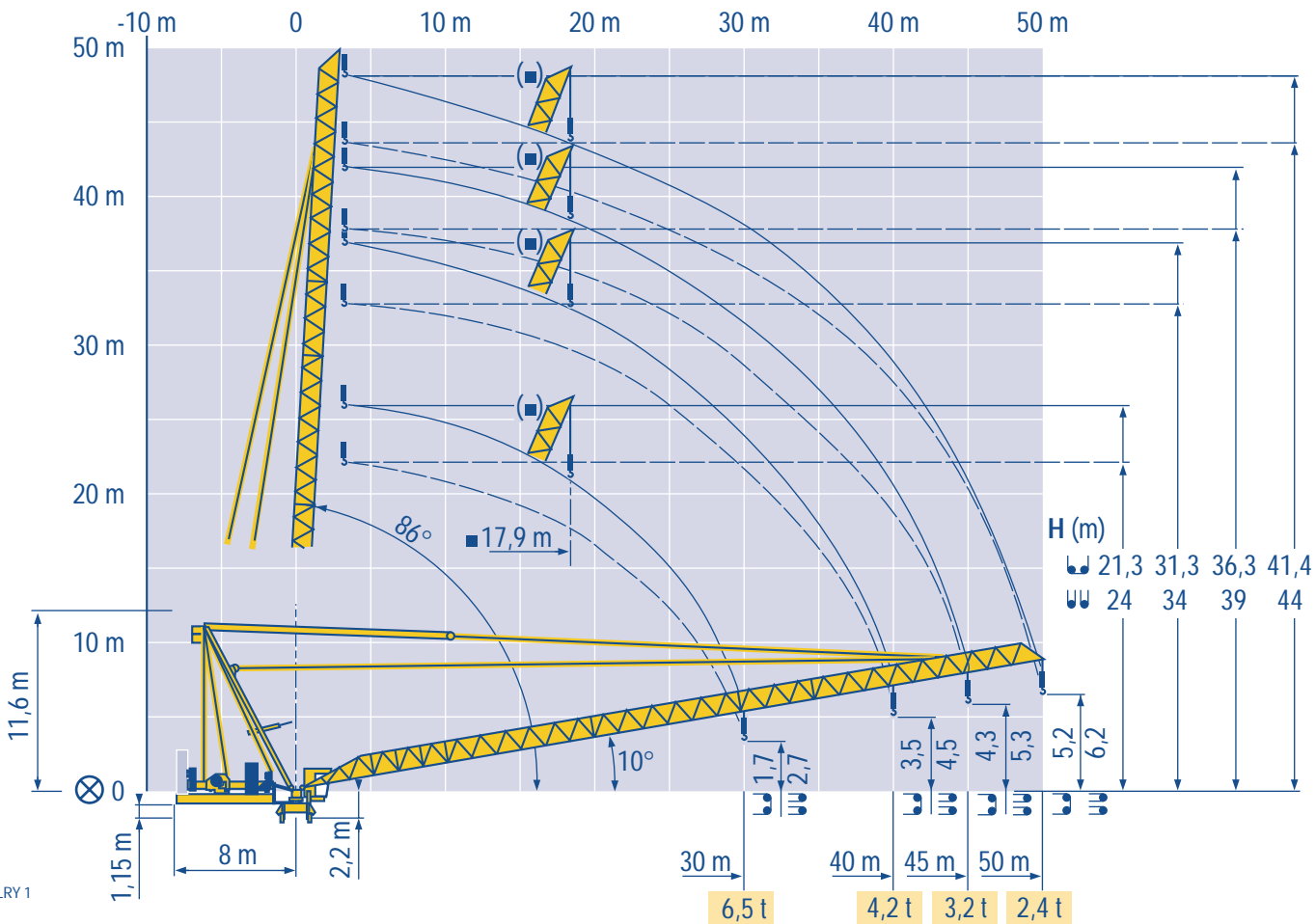
Flèche relevée
Ausleger in Steilstellung



Luffing jib
Flecha izada



Braccio impennato
起升吊臂



LR Y 1

- ⊗ Axe articulation flèche (F) Jib hinge shaft (GB) Asse cerniera braccio (I)
- Position girouette (D) Weathervaning position (E) Libera rotazione (C)
- ⊗ Auslegergelenkchse (D) Eje articulación de flecha (E) 吊臂铰接销轴 (C)
- Windfreistellung (D) Posición eleta (E) 风向标状态 (C)

		U		UU		ch - PS hp	kW		
	55 RCS 20	m/min	0 → 52	0 → 104	0 → 26	0 → 52	55	40,5	566 m >566
		t	4	2	8	4			
	55 RCS 25	m/min	0 → 40	0 → 80	0 → 20	0 → 40	55	40,5	560 m >560
		t	5	2,5	10	5			
	75 VBR 30		2 min				75	55	
	RCV 145	tr/min U/min rpm	0 → 0,8				2 x 6	2 x 4,4	
	RT 443 A1 2V	m/min	15 - 30				4 x 5	4 x 3,7	
	RT 544 A1 2V	m/min	13,5 - 27				4 x 7	4 x 5,2	

CEI 38	IEC 38	kVA	
400 V (+6% -10%) 50 Hz		140 kVA	84/534 - 87/405

LRV 1

 	Levage Relevage Orientation Translation Conforme aux directives CEE 84/534 et 87/405 sur le niveau acoustique Nous consulter	F	Hoisting Luffing Slewing Travelling In compliance with the EEC 84/534 and 87/405 Instructions on noise level Consult us	GB	Sollevamento Brandeggio Rotazione Traslazione Conforme alle direttive CEE 84/534 e 87/405 sul livello acustico Consultateci	I
	 	Heben Ausleger-Einziehen Schwenken Kranfahren Gemäss EWG-Richtlinien 84/534 und 87/405 für den Schall-Leistungspegel Auf Anfrage	D	Elevación Elevación de flecha Orientación Traslación Conforme con las directivas CEE 84/534 y 87/405 sobre el nivel acustico Consultarnos	E	起升 升降 回转 行走 符合 CEE 84/534 - CEE 87/405 声响应规定 请向我方咨询

Réf. 1999.31 LRV 2



18.Rue de Charbonnières, B.P. 173
 F-69132 ECULLY Cedex
 Tél. (33)04.72.18.20.20
 Fax (33)04.72.18.20.00
 http://www.potain.com
 E-mail : mkt@potain.fr

MR 160

Copyright.Reproduction interdite © POTAIN 1999

Deutschland
 POTAIN GmbH Tel : 06.105.704.0
Italia
 POTAIN S.p.A. Tel : 0.331.49.33.11
Singapore
 POTAIN PTE LTD Tel : (00.65) 227.1550

Modificazioni riservate / Modifications réservées / Änderungen vorbehalten / Subject to modification / Modificaciones reservadas / 修改权在我方 / Printed in France / Réalisation Headlines