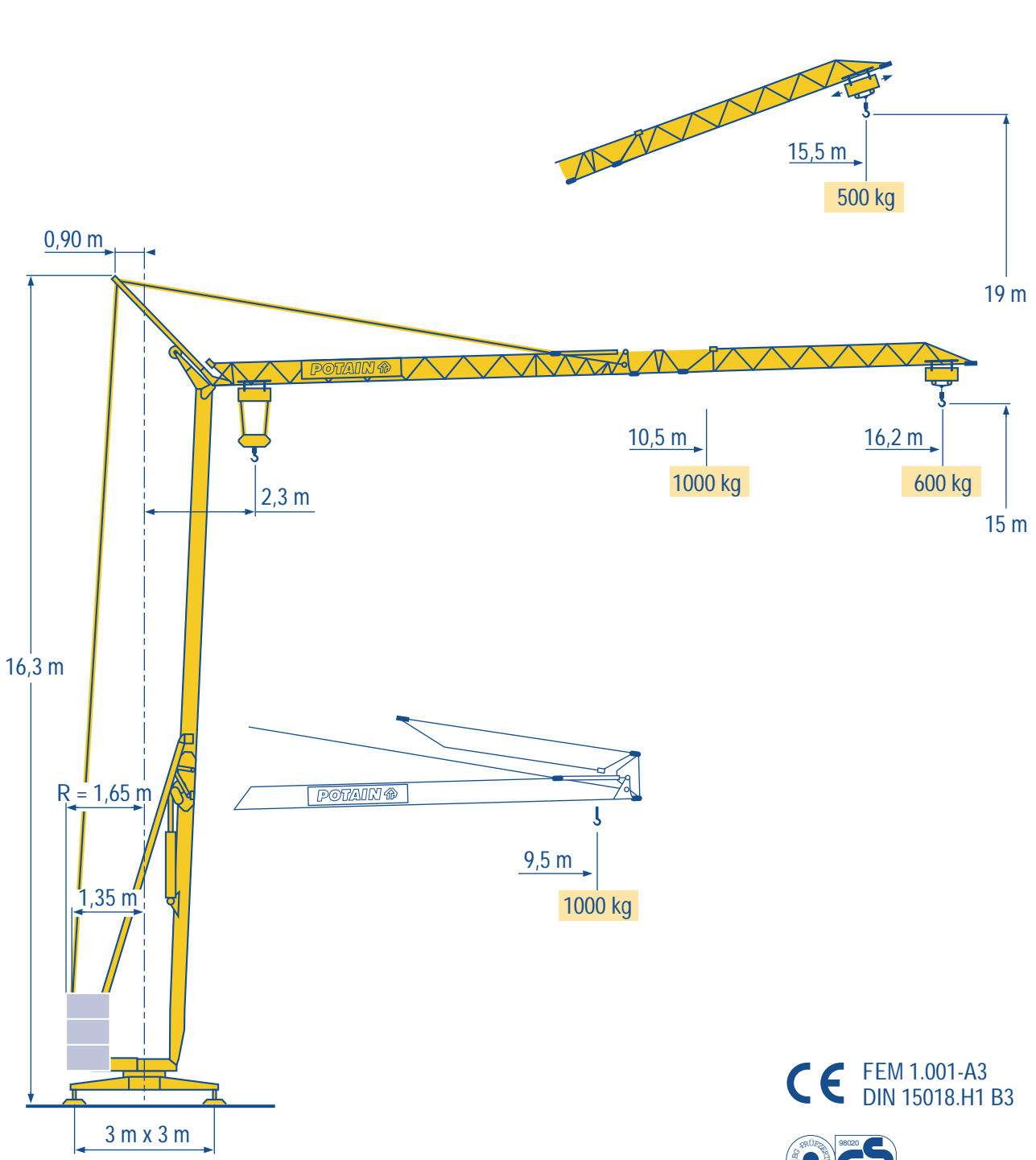


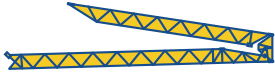
HD 10 A



- HD HDM
- HDT
- GTMR
- CITY CRANE
- TOPKIT MD MAXI MD
- MAXI TOPKIT
- Topless MDT
- MR

CE FEM 1.001-A3
DIN 15018.H1 B3





16,2 m 2,3 9,5
1000



10,5 11 12 13 14 15 16 16,2 m
1000 950 855 780 715 660 610 600 kg

LMK 1

Flèche relevée
Ausleger in Steilstellung

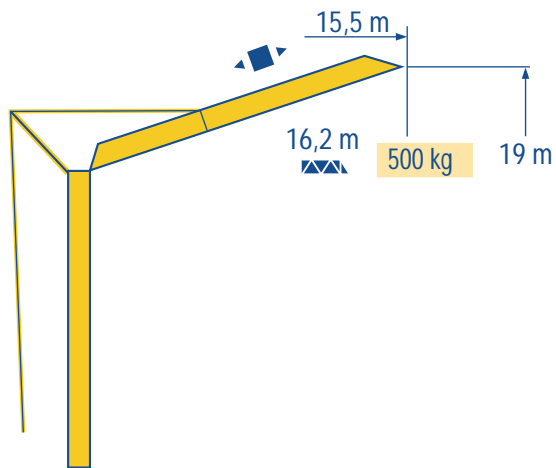
F
D

Luffing jib
Flecha izada

GB
E

Braccio impennato
起升吊臂

I
C



LMK 1



Chariot distributeur

F

Traversing trolley

GB

Carrellino distributore

I



Verfahrbare laufkatze

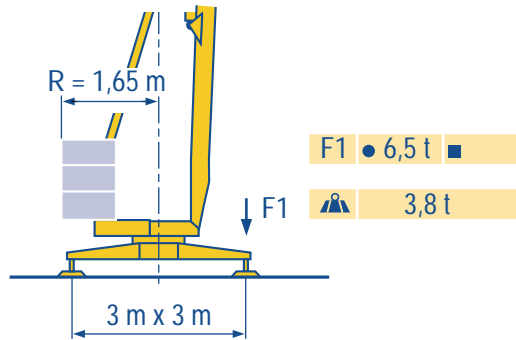
D

Carro distribuidor

E

变幅小车

C



LMK 1

● ■ ▲	<p>Réactions en service Réactions hors service A vide sans lest (ni train de transport) avec flèche et hauteur maximum</p>	F	<p>Reactions in service Reactions out of service Without load, ballast (or transport axles), with maximum jib and maximum height.</p>	GB	<p>Reazioni in servizio Reazioni fuori servizio A vuoto, senza zavorra (ne assali di trasporto) con braccio massimo e altezza massima</p>	I
● ■ ▲	<p>Reaktionskräfte in Betrieb Reaktionskräfte außer Betrieb Ohne Last, Ballast (und Transportachse), mit Maximalausleger und Maximalhöhe.</p>	D	<p>Reacciones en servicio Reacciones fuera de servicio Sin carga, sin lastre, (ni tren de transporte), flecha y altura máxima.</p>	E	<p>工作状态下的反应 非工作状态下的反应 空载无压重也无运输车 有吊臂和最大高度</p>	C

Mécanismes
Antriebe

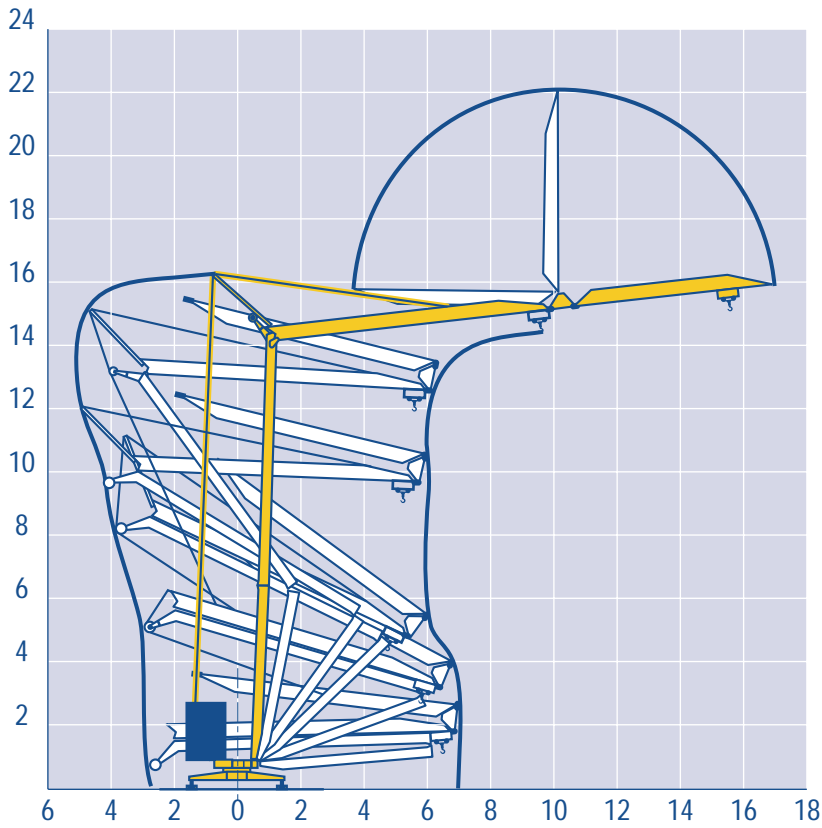
Mechanisms
Mecanismos

Meccanismi
机构

						ch - PS hp	kW	
▲ ▼	5 L2 V5 Triphase	400 V	m/min	—	↓ 17	↓ 34	5	3,7
			kg	—	1000	600		
	6 LVF 5 Tri-Monophasé 230 V/400 V	230 V --	m/min	↑ 3,5 ↓ 3,5	↑ 12 ↓ 20	↑ 20 ↓ 34	4	3
			kg	1000 1000	1000 1000	600 600		
3 L2 V5 Mono-Triphase	400 V	m/min	↓ 3,5	↓ 20	↓ 34	6	4,4	
		kg	1000	1000	600			
1 DC1 V2	—	m/min	—	↓ 9	↓ 18	3	2,2	
		kg	—	1000	600			
◀ ▶	RVF 20	—	m/min	20			1,5	1,1
⊙	RVF 20	—	tr/min U/min rpm	0,3 → 1			1	0,6
CEI 38 IEC 38			kVA					
230 V(+6% -10%) 50 Hz -- 400 V(+6% -10%) 50 Hz			230 V : 4,6 kVA 400 V : 7,5 kVA			84/534 - 87/405		

LMK 3

▲ ▼ ⊙ -- 	<p>Levage Distribution Orientation 50 Hz Monophasé Conforme aux directives CEE 84/534 et 87/405 sur le niveau acoustique</p>	F	<p>Hoisting Trolleying Slewing 50 Hz Single phase In compliance with the EEC 84/534 and 87/405 Instructions on noise level</p>	GB	<p>Sollevamento Distribuzione Rotazione 50 Hz Monofase Conforme alle direttive CEE 84/534 e 87/405 sul livello acustico</p>	I
▲ ▼ ⊙ -- 	<p>Heben Katzfahren Schwenken 50 Hz Einphasige Gemäss EWG-Richtlinien 84/534 und 87/405 für den Schall-Leistungspegel</p>	D	<p>Elevación Distribución Orientación 50 Hz Monofasica Conforme con las directivas CEE 84/534 y 87/405 sobre el nivel acustico</p>	E	<p>起升 变幅 回转 电源 : 50 Hz 单相 符合 CEE 84/534 - CEE 87/405 声响度规定</p>	C



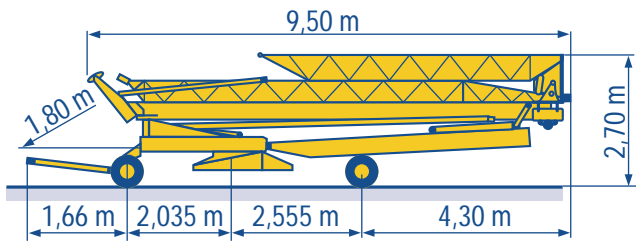
LMK 1

Transport
Transport

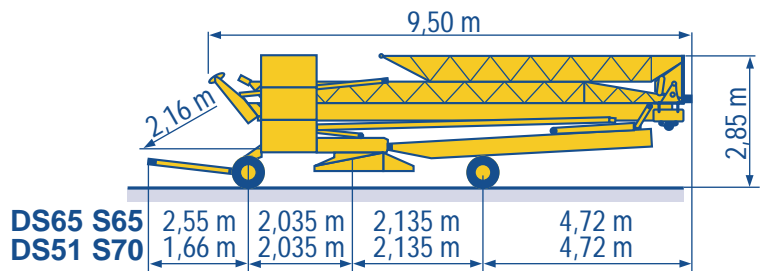
F
D
Transport
Transporte

GB
E
Trasporto
运输

I
C
I
C



DS30/S30 ○



DS65/S65

DS51/S70 ○

LMK 1

○ Chantier

F Site

GB Cantiere

I

○ Baustelle

D Obra

E 工地运输

C



18.Rue de Charbonnières, B.P. 173
F-69132 ECULLY Cedex
Tél. (33)04.72.18.20.20
Fax (33)04.72.18.20.00
<http://www.potain.com>
E-mail : mkt@potain.fr

HD 10 A

Copyright.Reproduction interdite © POTAIN 1997

Deutschland
POTAIN GmbH Tel : 06.105.704.0

Italia
POTAIN S.p.A. Tel : 0.331.49.33.11

Singapore
POTAIN PTE LTD Tel : (00.65) 227.1550