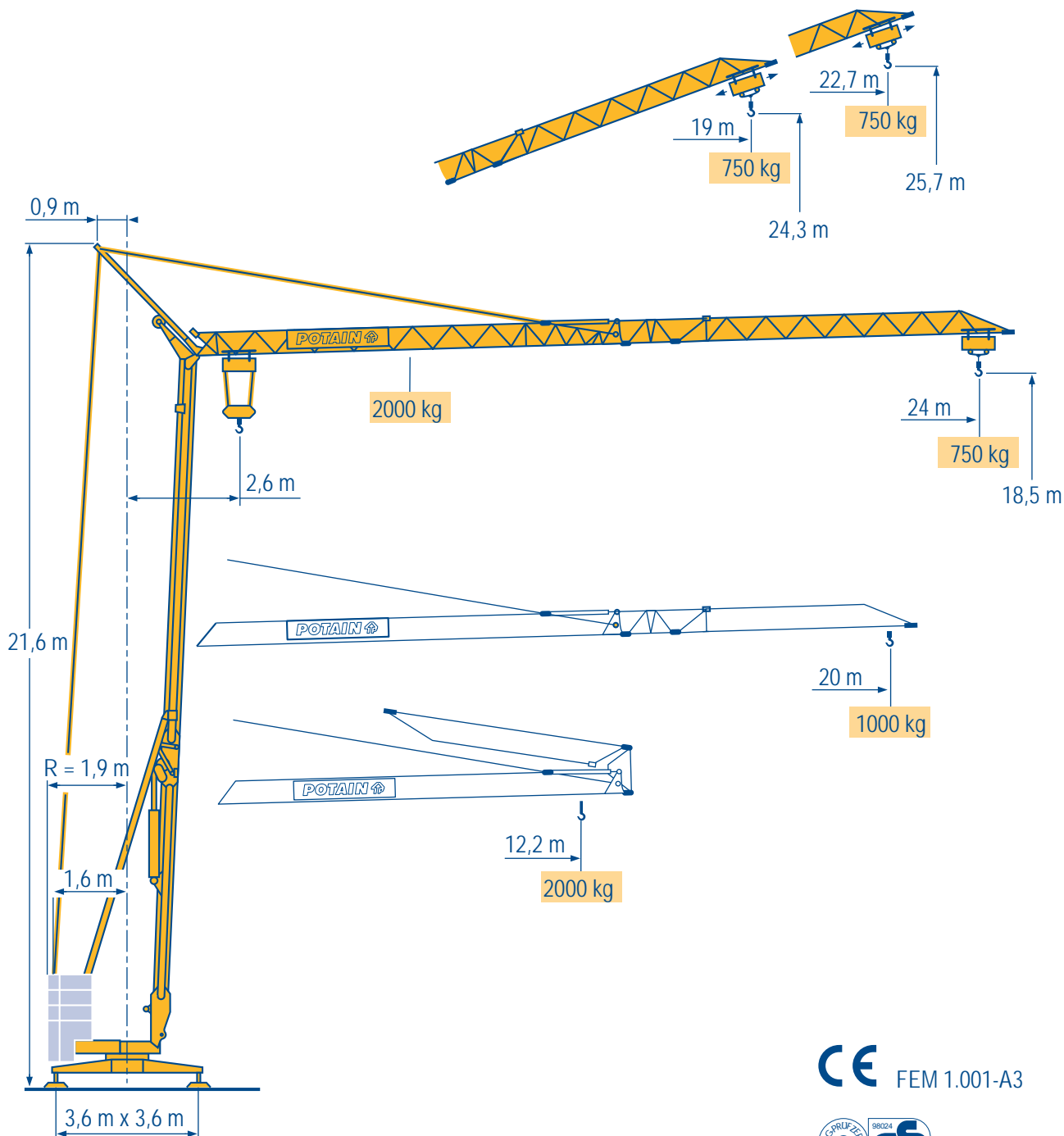


HD 16 C



LMN 4

I go
HD
HDM



HDT



GTMR



CITY CRANE



TOPKIT MD
MAXI MD



MAXI TOPKIT



Topless MDT



MR



CE FEM 1.001-A3



POTAIN

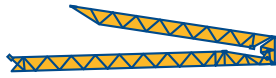
Courbes de charges
Lastkurven



Load diagrams
Curvas de cargas



Curve di carico
负荷曲线



24 m 2,6 ▶ 12,2 m
2000 kg

11,1	12	13	14	15	16	17	18	19	20	21	22	23	24
2000	1815	1640	1490	1365	1260	1165	1085	1015	950	890	840	795	750

20 m 2,6 ▶ 12,2 m
2000 kg

11,5	12	13	14	15	16	17	18	19	20
2000	1905	1720	1570	1440	1325	1230	1145	1065	1000

LMN 3

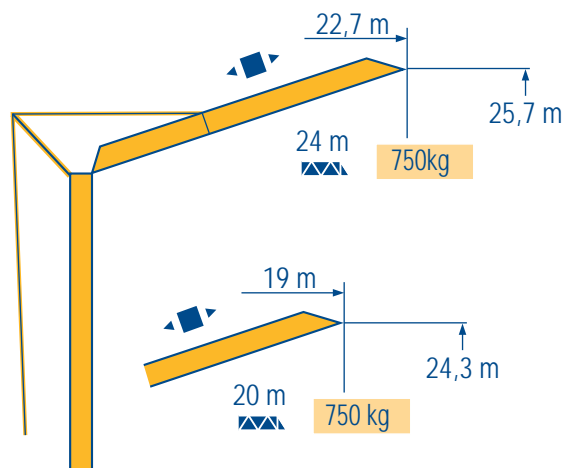
Flèche relevée
Ausleger in Steilstellung



Luffing jib
Flecha izada



Braccio impennato
起升吊臂



LMN 3



Chariot distributeur



Traversing trolley



Carrellino distributore



Verfahrbare Laufkatze



Carro distribuidor



变幅小车



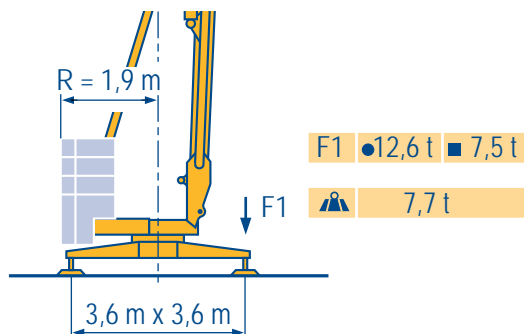
Réactions
Eckdrücke



Reactions
Reacciones



Reazioni
反力



LMN 1

- Réactions en service
- Réactions hors service
- ▲ A vide sans lest (ni train de transport) avec flèche et hauteur maximum



Reactions in service
Reactions out of service
Without load, ballast (or transport axes), with maximum jib and maximum height.



Reazioni in servizio
Reazioni fuori servizio
A vuoto, senza zavorra (ne assali di trasporto) con braccio massimo e altezza massima



- Reaktionskräfte in Betrieb
- Reaktionskräfte außer Betrieb
- ▲ Ohne Last, Ballast (und Transportachse), mit Maximalausleger und Maximalhöhe.



Reacciones en servicio
Reacciones fuera de servicio
Sin carga, sin lastre, (ni tren de transporte), flecha y altura máxima.



工作状态下的反应
非工作状态下的反应
空载无压重也无运输车
有吊臂和最大高度



Mécanismes
Antriebe



Mechanisms
Mecanismos



Meccanismi
机构



					ch - PS hp	kW
	9 PC 10	m/min	6,6	20	8,2	6
		kg	2000	2000		
	2 D2 V4	m/min	18 - 36		2	1,5
	RVF 30	tr/min U/min rpm	0 → 1		1,5	1,1
CEI 38		IEC 38				
400 V(+6% -10%) 50 Hz		9 PC : 12 kVA		84/534 - 87/405		

LMN 3

- ▲ Levage
- ▲ Distribution
- Orientation
- ▲ Conforme aux directives CEE 84/534 et 87/405 sur le niveau acoustique



Hoisting
Trolleying
Slewing
In compliance with the EEC 84/534 and 87/405 Instructions on noise level



Sollevamento
Distribuzione
Rotazione
Conforme alle direttive CEE 84/534 e 87/405 sul livello acustico



- ▲ Heben
- ▲ Katzfahren
- Schwenken
- ▲ Gemäss EWG-Richtlinien 84/534 und 87/405 für den Schall-Leistungspegel



Elevación
Distribución
Orientación
Conforme con las directivas CEE 84/534 y 87/405 sobre el nivel acustico



起升
变幅
回转
符合 CEE 84/534 - CEE 87/405 声响度规定

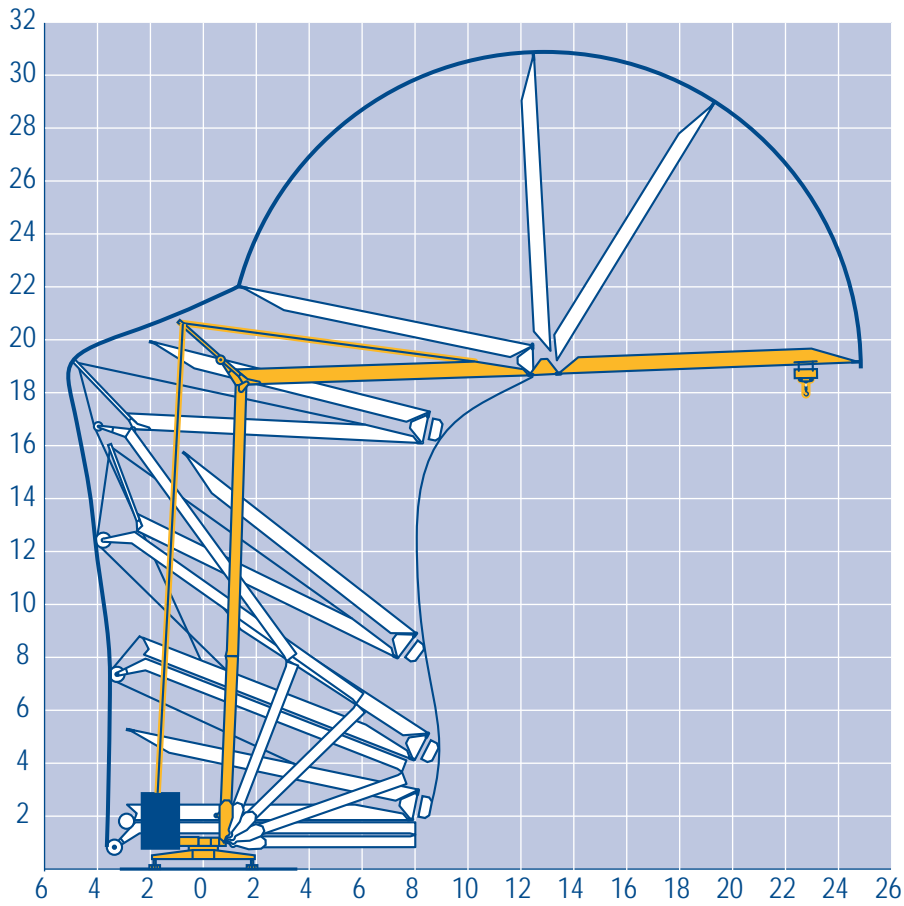


Montage
Montage

F Erection
D Montaje

GB Montaggio
E 安装

I
C



LMN 1

Transport
Transport

F Transport
D Transporte

GB Trasporto
E 运输

I
C

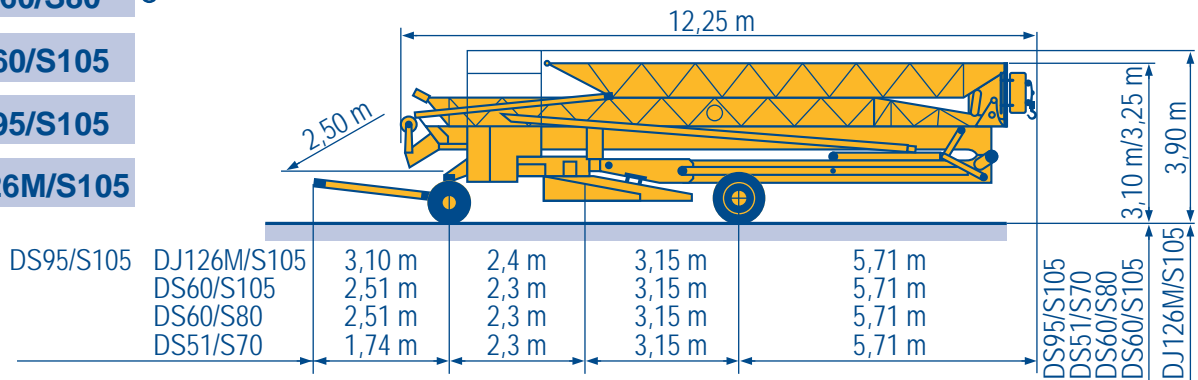
DS51/S70 ○

DS60/S80 ○

DS60/S105

DS95/S105

DJ126M/S105



LMN 1

○ Chantier

F Site

GB Cantiere

I

○ Baustelle

D Obra

E 工地运输

C

POTAIN 
 GROUPE LEGRIS INDUSTRIES

18.Rue de Charbonnières, B.P. 173
 F-69132 ECULLY Cedex
 Tél. (33)04.72.18.20.20
 Fax (33)04.72.18.20.00
 http://www.potain.com
 E-mail : mkt@potain.fr

HD 16 C

Copyright.Reproduction interdite © POTAIN 1997

Deutschland
 POTAIN GmbH Tel : 06.105.704.0
 Italia
 POTAIN S.p.A. Tel : 0.331.49.33.11
 Singapore
 POTAIN PTE LTD Tel : (00.65) 227.1550

Réf. 1997.44 LMN 6

修改权在我方

Modifiche riservate

Modificaciones reservadas

Subject to modification

Modifications réservées

Änderungen vorbehalten

Printed in France

Realisation HeadLines