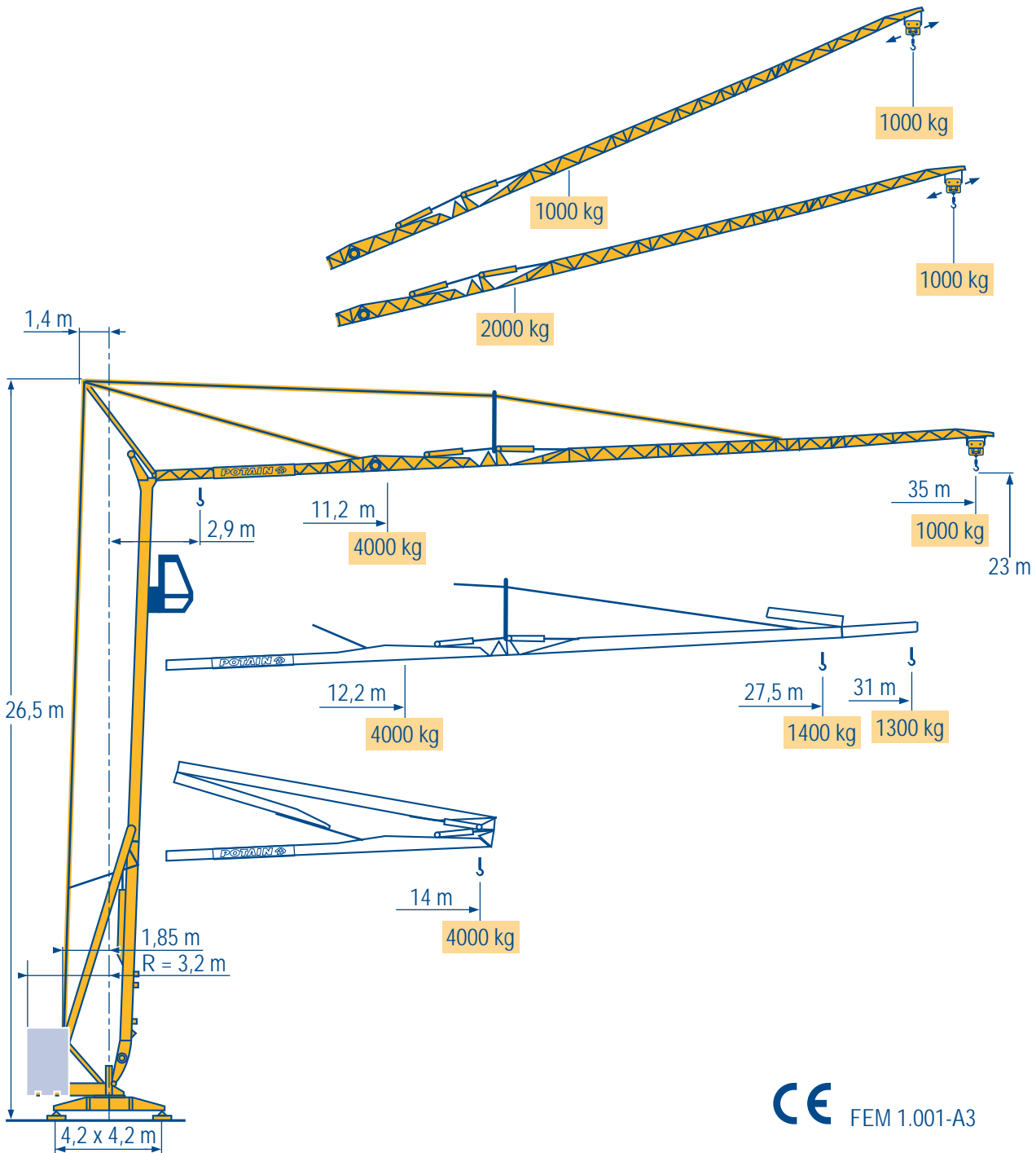


# HDM 40 A



HD  
HDM



HDT



GTMR



CITY CRANE



TOPKIT MD  
MAXI MD



MAXI TOPKIT



Topless MDT



MR



CE FEM 1.001-A3



**POTAIN**

LT01

Courbes de charges  
Lastkurven



Load diagrams  
Curvas de cargas



Curve di carico  
负荷曲线



|      |            |      |      |      |      |      |      |      |      |      |      |      |      |      |      |      |      |      |         |
|------|------------|------|------|------|------|------|------|------|------|------|------|------|------|------|------|------|------|------|---------|
| 35 m | 2,9 ▶ 14 m | 11,2 | 12   | 13   | 14   | 15   | 16   | 17   | 18   | 19   | 20   | 22   | 24   | 26   | 28   | 29   | 31   | 33   | 35 m    |
|      | 4000 kg    | 4000 | 3695 | 3350 | 3060 | 2810 | 2600 | 2415 | 2255 | 2115 | 1985 | 1770 | 1595 | 1445 | 1320 | 1265 | 1165 | 1080 | 1000 kg |

|      |            |      |      |      |      |      |      |      |      |      |      |      |      |      |      |         |
|------|------------|------|------|------|------|------|------|------|------|------|------|------|------|------|------|---------|
| 31 m | 2,9 ▶ 14 m | 12,2 | 13   | 14   | 15   | 16   | 17   | 18   | 19   | 20   | 22   | 24   | 26   | 28   | 29   | 31 m    |
|      | 4000 kg    | 4000 | 3700 | 3380 | 3110 | 2880 | 2680 | 2500 | 2345 | 2205 | 1965 | 1770 | 1610 | 1470 | 1410 | 1300 kg |



|         |            |      |      |      |      |      |      |      |      |      |      |      |      |      |         |
|---------|------------|------|------|------|------|------|------|------|------|------|------|------|------|------|---------|
| 35/31 m | 2,9 ▶ 14 m | 11,6 | 12   | 13   | 14   | 15   | 16   | 17   | 18   | 19   | 20   | 22   | 24   | 26   | 27,5 m  |
|         | 4000 kg    | 4000 | 3820 | 3460 | 3165 | 2910 | 2690 | 2500 | 2235 | 2190 | 2060 | 1835 | 1650 | 1500 | 1400 kg |

LTO 1

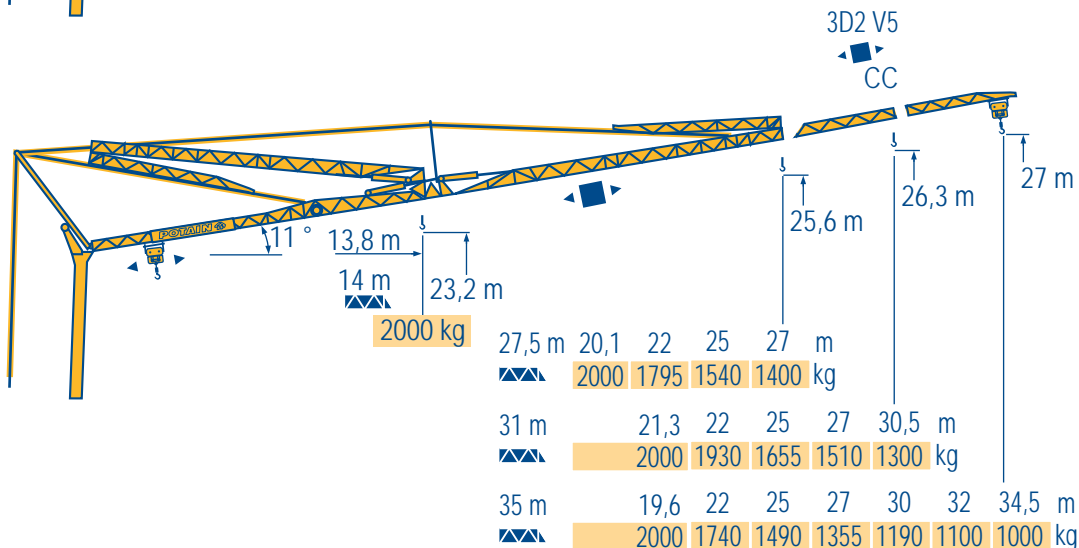
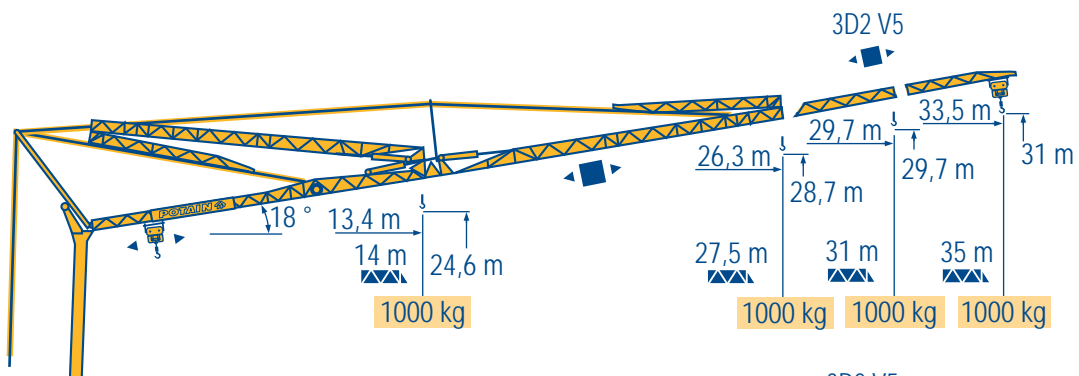
Flèche relevée  
Ausleger in Steilstellung



Luffing jib  
Flecha izada



Braccio impennato  
起升吊臂



LTO 1

Chariot distributeur  
Chariot distributeur  
et courbes de charges



Traversing trolley  
Traversing trolley  
and load diagrams



Carrellino distributore  
Carrellino distributore  
e curve di carico



Verfahrbare laufkatze  
Verfahrbare laufkatze  
und lastkurven



Carro distribuidor  
Carro distribuidor  
y curvas de cargas



变幅小车  
变副滑车和  
负荷曲线



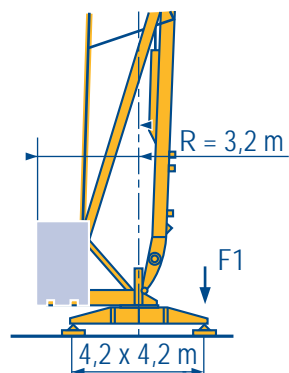
Réactions  
Eckdrücke



Reactions  
Reacciones



Reazioni  
反力



F1 ● 22,5 t ■ 15,8 t

👤 12,3 t

LTQ 1

- Réactions en service
- Réactions hors service
- 👤 A vide sans lest (ni train de transport) avec flèche et hauteur maximum



Reactions in service  
Reactions out of service  
Without load, ballast (or transport axles), with maximum jib and maximum height.



Reazioni in servizio  
Reazioni fuori servizio  
A vuoto, senza zavorra (ne assali di trasporto) con braccio massimo e altezza massima



- Reaktionskräfte in Betrieb
- Reaktionskräfte außer Betrieb
- 👤 Ohne Last, Ballast (und Transportachse), mit Maximalausleger und Maximalhöhe.



Reacciones en servicio  
Reacciones fuera de servicio  
Sin carga, sin lastre, (ni tren de transporte), flecha y altura máxima.



工作状态下的反应  
非工作状态下的反应  
空载无压重也无运输车  
有吊臂和最大高度



Mécanismes  
Antriebe



Mechanisms  
Mecanismos



Meccanismi  
机构



|  |           |                     |         |      |      |      |      | ch - PS<br>hp | kW  |     |
|--|-----------|---------------------|---------|------|------|------|------|---------------|-----|-----|
|  |           |                     |         |      |      |      |      |               |     |     |
|  | 20 LVF 10 | m/min               | 4,5     | 27   | 50   | 2,25 | 13,5 | 25            | 20  | 15  |
|  |           | kg                  | 2000    | 2000 | 1350 | 4000 | 4000 | 2700          |     |     |
|  | 15 RPC 10 | m/min               | 9       | 27   | 54   | 4,5  | 13,5 | 27            | 15  | 11  |
|  |           | kg                  | 2000    | 2000 | 1000 | 4000 | 4000 | 2000          |     |     |
|  | 3 D2 V5   | m/min               | 21 - 42 |      |      |      |      |               | 2,7 | 2   |
|  | RCV 22    | tr/min U/min<br>rpm | 0 → 0,8 |      |      |      |      |               | 3   | 2,2 |

| CEI 38                | IEC 38 | kVA                                      |                 |
|-----------------------|--------|--|-----------------|
| 400 V(+6% -10%) 50 Hz |        | 20 LVF 10 : 26 kVA<br>15 RPC 10 : 20 kVA | 84/534 - 87/405 |

LTQ 2

- 
- 
- 
- 
- Conforme aux directives CEE 84/534 et 87/405 sur le niveau acoustique



Hoisting  
Trolleying  
Slewing  
Travelling  
In compliance with the EEC 84/534 and 87/405 Instructions on noise level



Sollevamento  
Distribuzione  
Rotazione  
Traslazione  
Conforme alle direttive CEE 84/534 e 87/405 sul livello acustico



- 
- 
- 
- 
- Gemäss EWG-Richtlinien 84/534 und 87/405 für den Schall-Leistungspegel

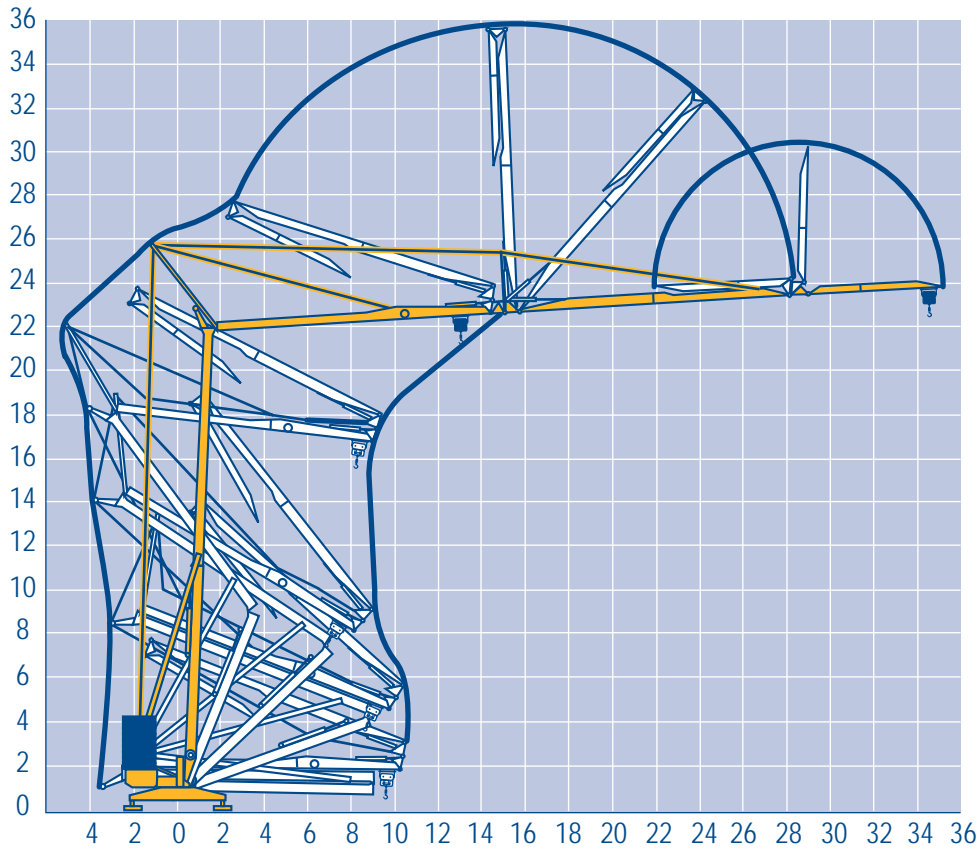


Elevación  
Distribución  
Orientación  
Traslación  
Conforme con las directivas CEE 84/534 y 87/405 sobre el nivel acustico



起升  
变幅  
回转  
行走  
符合 CEE 84/534 - CEE 87/405 声晌度规定





LTQ1

Version semi-portée lestée

F Tractor towed version  
with ballast

GB Versione semi rimorchio  
con zavorra

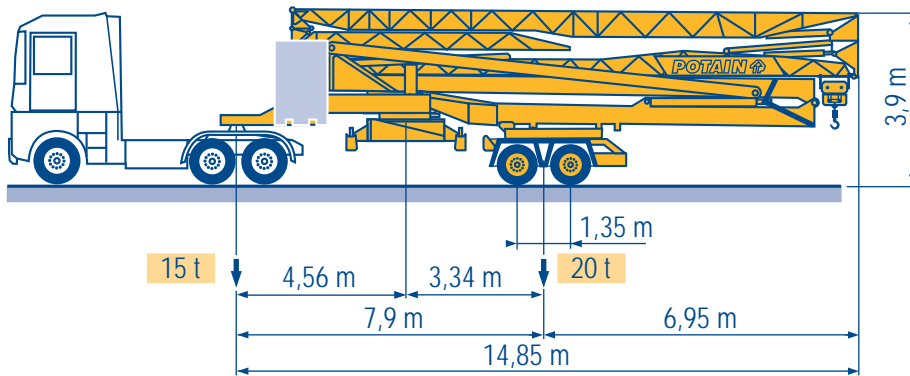
I

Ausführung als Sattelaufleger  
mit ballast

D Version en semi-remorque  
con lastre

E 带压重半拖挂

C



LTQ1

SL122/J215M

SL121/S215M

**POTAIN**   
GRUPE LEGRIS INDUSTRIES

18.Rue de Charbonnières, B.P. 173  
F-69132 ECULLY Cedex  
Tél. (33)04.72.18.20.20  
Fax (33)04.72.18.20.00  
<http://www.potain.com>  
E-mail : [mkt@potain.fr](mailto:mkt@potain.fr)

HDM 40 A

Copyright.Reproduction interdite © POTAIN 2000

Deutschland  
POTAIN GmbH Tel : 06.105.704.0  
Italia  
POTAIN S.p.A. Tel : 0.331.49.33.11  
Singapore  
POTAIN PTE LTD Tel : (00.65) 227.1550