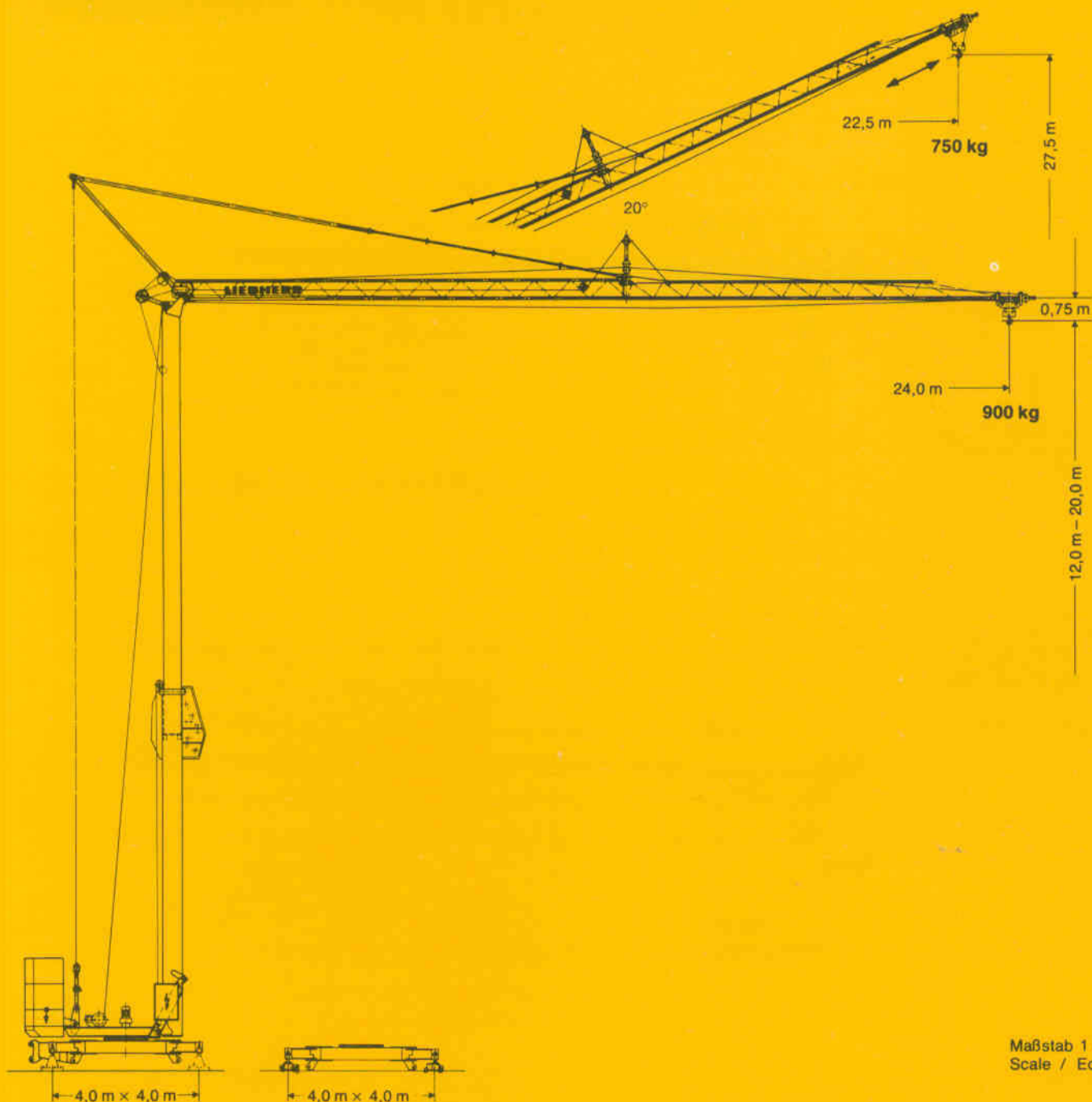
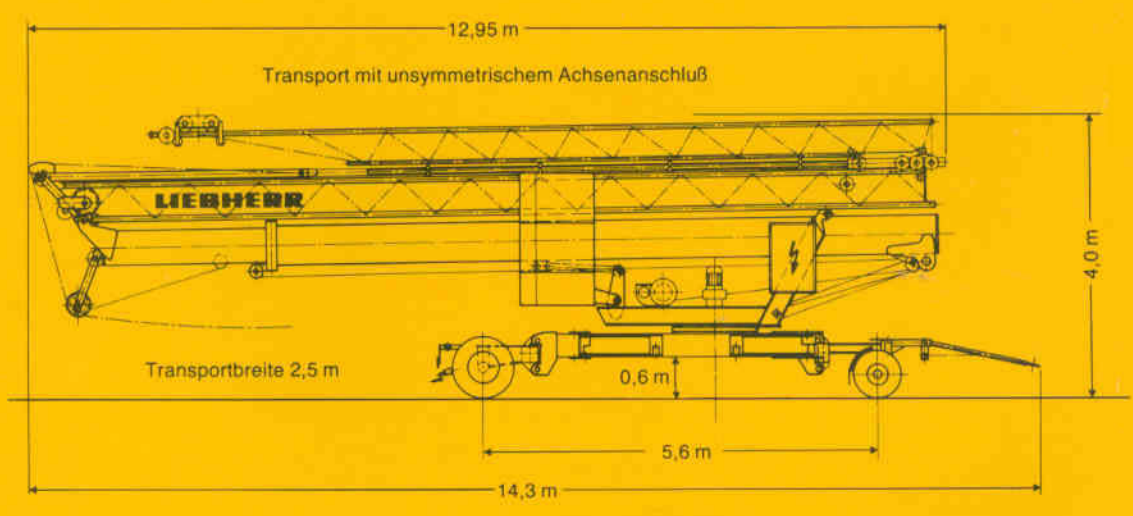
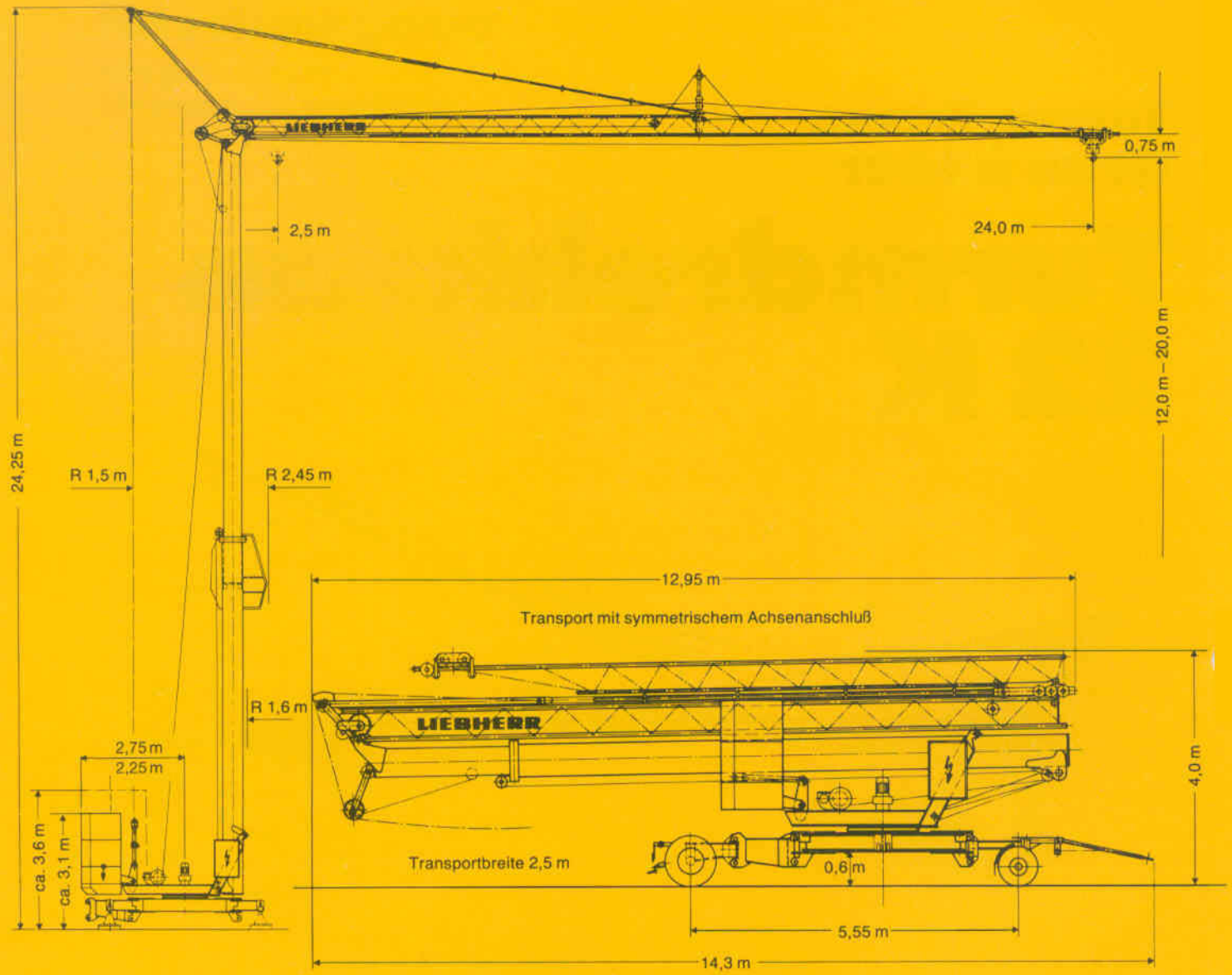


**Tower Crane**  
**Grue à tour**

# Turmdrehkran 22 K



# LIEBHERR



Transportgewicht 17000 kg  
 Transport weight  
 Poids de transport

# 22 K

# Gewicht

## Weight Poids

Gegengewicht ca. Counter weight approx. Contrepoids env.	r 2,75 m	8500 kg
Gegengewicht ca. Counter weight approx. Contrepoids env.	r 2,25 m	10000 kg

Konstruktionsgewicht ca. Dead weight approx. Poids de la construction env.	8400 kg
--	---------





# Ausladung und Tragfähigkeit

## Radius and capacity Portée et charge

Auslegerlänge Length of jib Longueur de flèche m	max. kg m/kg	m/kg															
		10,0	11,0	12,0	13,0	14,0	15,0	16,0	17,0	18,0	19,0	20,0	21,0	22,0	23,0	24,0	
24,0	2,5 – 12,2 2000	2000	2000	2000	1865	1705	1570	1455	1355	1265	1185	1115	1050	1000	945	900	

# Geschwindigkeiten

## Speeds Vitesses

	U/min 0 – 0,9 st./min tr./mn	1,5 kW	Hubwerk Hoist unit Mécanisme de levage	Stufe Step Cran	kg	m/min	
	30,0 m/min 30,0 m/min max. 750 kg	1,1 kW 3,0 kW Auslegersteilstellung Elevated jib Flèche inclinée					
	25,0 m/min	2 x 1,0 kW					
							
				11,0 kW	1	2000	5,0
					2	2000	20,0
				3	1300	40,0	

Leitungsquerschnitt bei 380 V bis 28,0 m 4x10 mm<sup>2</sup>  
Cross section of cable up to  
Section de câble à jusqu'à

Betriebsspannung 380 V  
Operating voltage  
Tension de service

Frequenz 50 Hz  
Frequency  
Fréquence

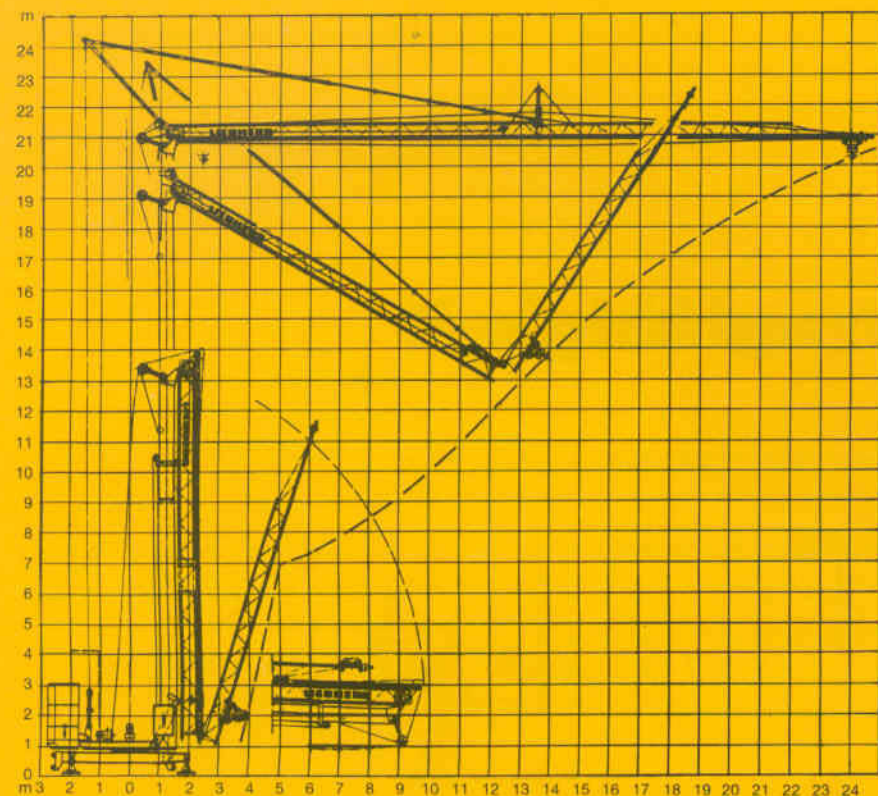
Gesamtmotorenleistung max. 15,6 kW / 19,5 kVA  
Total motor output  
Puissance totale des moteurs

# Technische Daten - Technical data Caractéristiques techniques

# Aufstellvorgang

Erection procedure




Déroulement de montage



## Kolli-Liste

Packing List

Liste de colisage

Pos. Item Rep.	Anz. Qty. Qté			L (m)	B (m)	H (m)	kg
1	1	Transportachse vorne Tra 50 KW 1 Road transport axle front Essieux de transport avant		3,10	1,42	0,98	465
2	1	Transportachse vorne Tra 100 KY 1 Road transport axle front Essieux de transport avant		3,00	1,13	0,97	660
3	1	Transportachse hinten Tra 120 GY 1 Road transport axle behind Essieux de transport arrière		1,90	2,50	1,05	1150
4	1	Kiste mit Seilen und Kleinteilen Case with ropes and small parts Caisse avec câbles et pièces détachées		1,00	0,80	1,00	450

Datenblatt Nr. 120 P – 2512 FEM (Section 1) – Gruppe 3 • 03.92  
Data sheet  
Feuille de caractéristiques

Konstruktionsänderungen vorbehalten!  
Subject to alterations!  
Sous réserves de modifications!

Printed in Austria

Nehmen Sie Kontakt auf mit  
Contact

Mettez-vous en rapport avec

LIEBHERR-WERK BISCHOFSHOFEN GES. MBH, A-5500 Bischofshofen/Salzburg, Telefon (064 62) 25 61-0, Telex 06 7 706  
LIEBHERR-EXPORT AG, CH-5415 Nussbaumen/AG, Telefon (056) 82 02 11-16, Telex 5 3 5 7 8