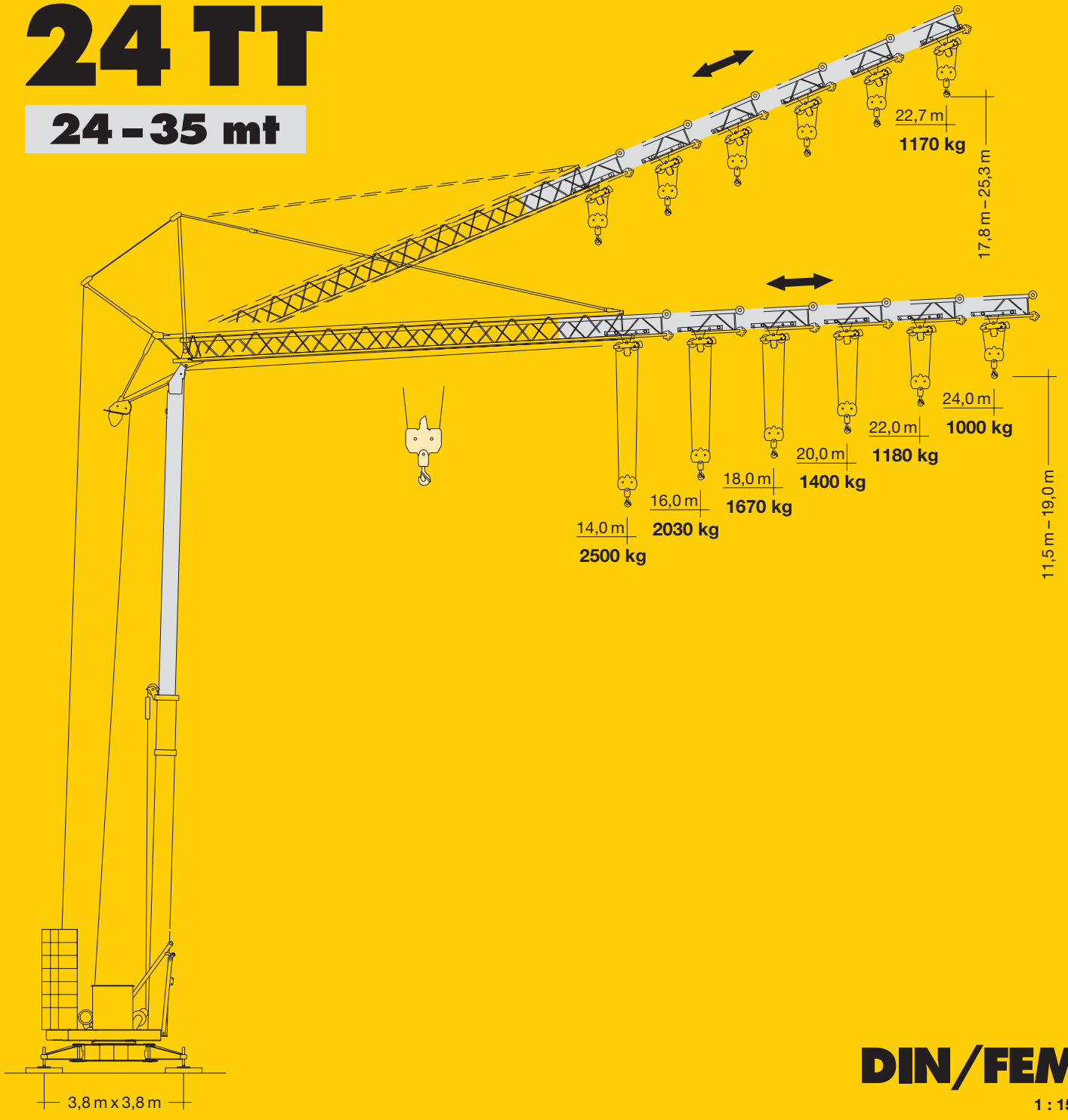


**Tower Crane / Grue à tour / Gru a torre
Grúa torre / Guindaste de torre**

Turmdrehkran 24 TT

24 - 35 mt

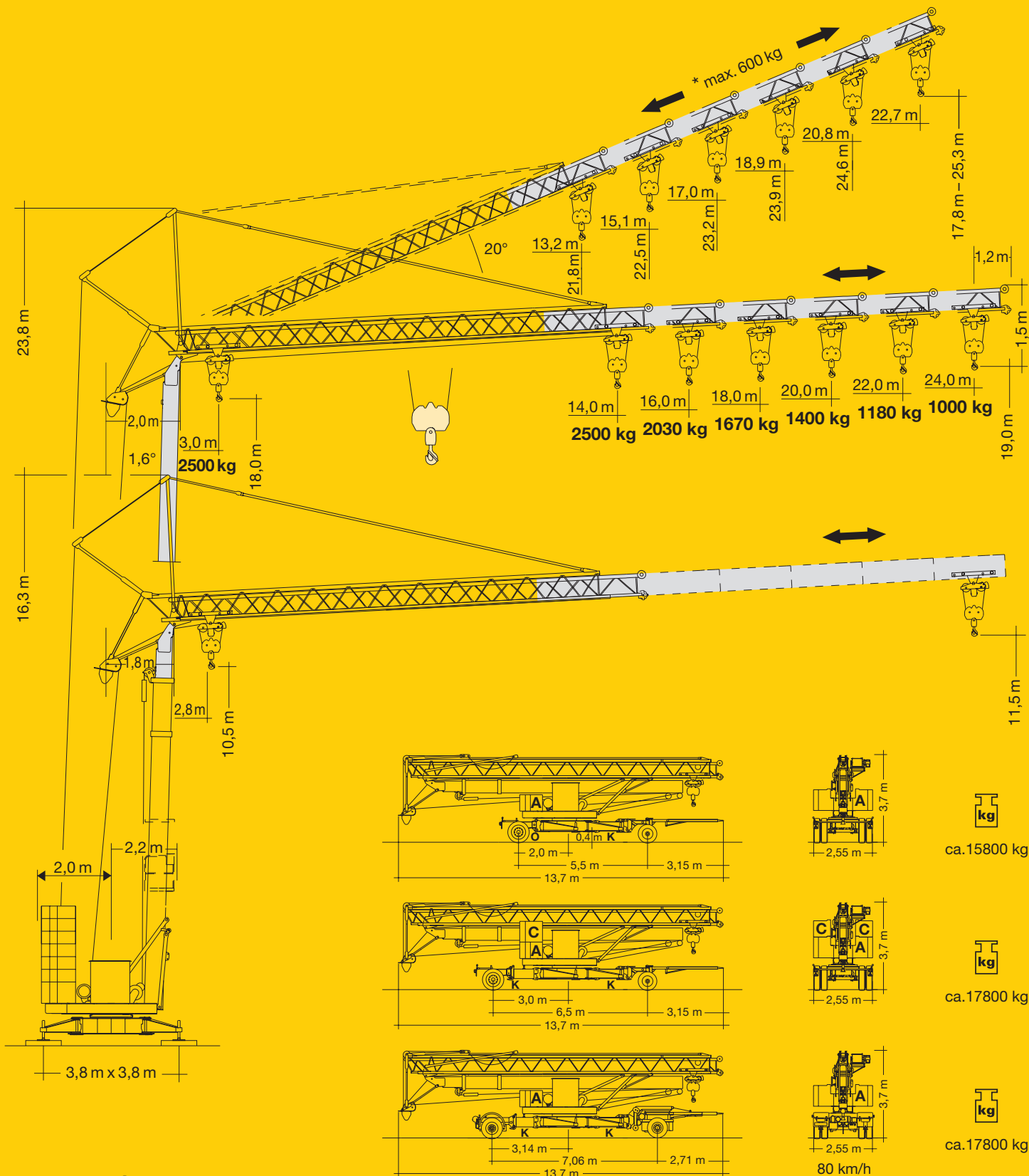


DIN/FEM

1 : 150



LIEBHERR



Gewicht

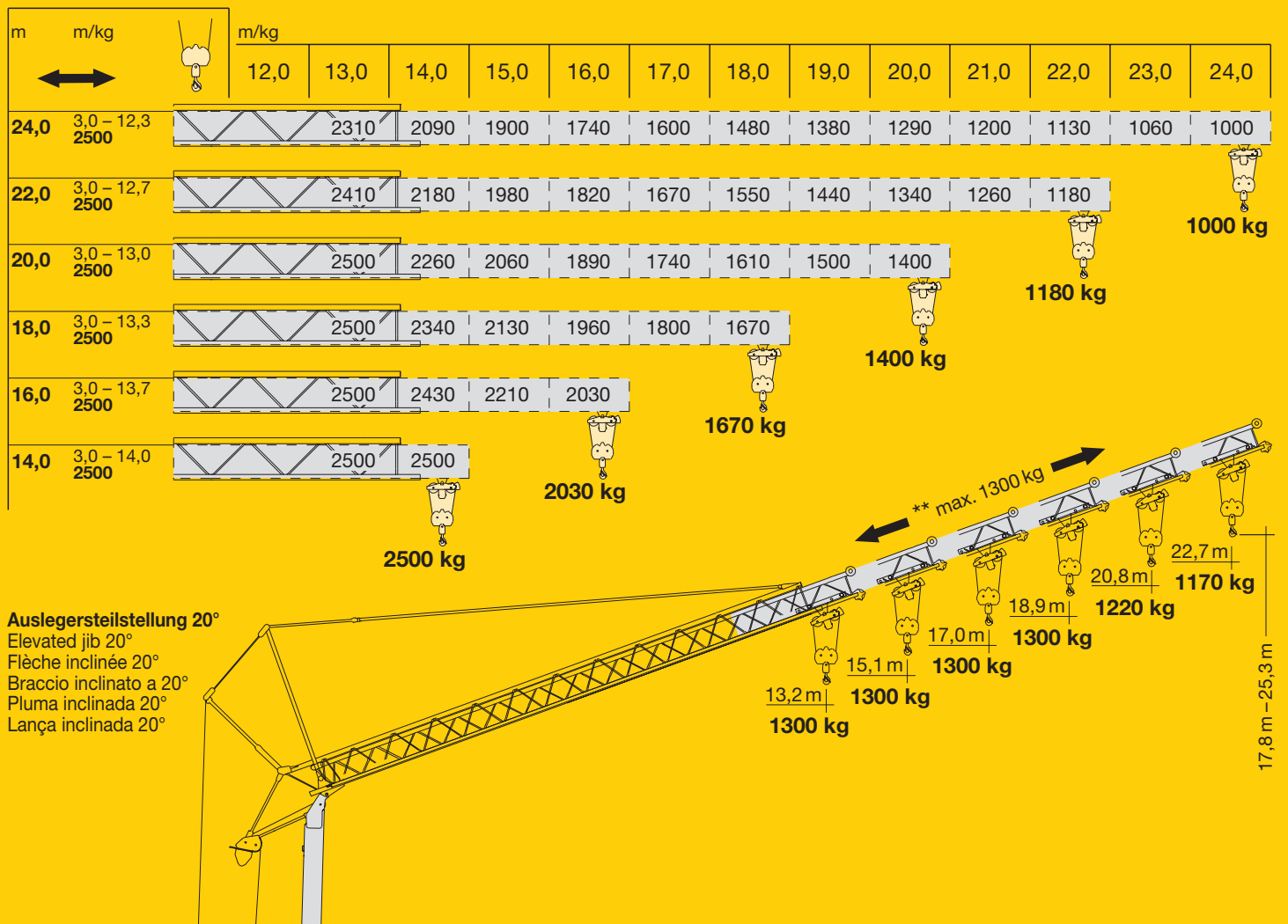
Weight / Poids / Peso / Peso / Pesos

	<p>1 x A = 4000 kg 6 x B = 10000 kg 1 x A + 2 x C = 5660 kg 5 x B = 8340 kg</p>	<p>14000 kg</p>	<p>r = 2,0 m</p>		<p>ca. 9800 kg</p>
--	--	-----------------	------------------	--	--------------------

24 TT

Ausladung und Tragfähigkeit

Radius and capacity / Portée et charge / Sbraccio e portata / Alcances y cargas / Alcance e capacidade de carga



Geschwindigkeiten

Speeds / Vitesses / Velocità / Velocidades / Velocidades

	U/min. 0 ↔ 0,8 sl./min tr./min	1,5 kW, EDC
	20,0 / 40,0 m/min	1,8 / 3,5 kW (20°)* 2,6 / 3,5 kW (20°)**
	10,0 m/min	1,8 kW 2,6 kW (20°)
	4,0 m/min	5,0 kW

	Stufe / Step / Cran Marcia / Velocidad Velocidade	kg	m/min
11,0 kW (KL)	1	2500	5,0
	2	2500	20,0
	3	1300	40,0
11,0 kW (FU)	1	2500	4,0
	2	2500	20,0
	3	1300	38,0
	4	1000	50,0

	400 V	Hz	kVA
55,0 m	4 x 6 mm ² (KL)	50	20,0 (KL)
85,0 m	4 x 6 mm ² (FU)		18,0 (FU)

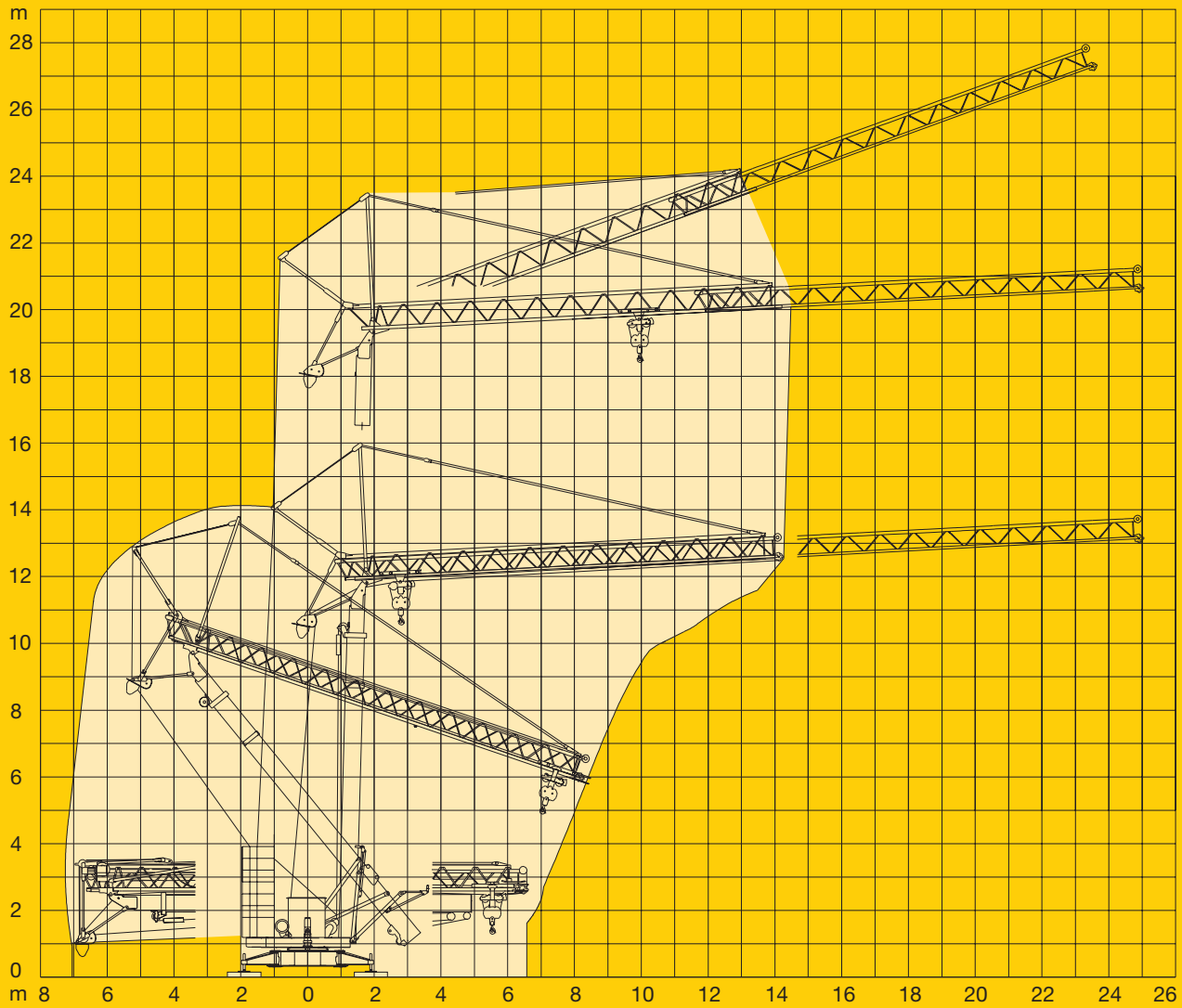
Technische Daten

Technical data - Caractéristiques techniques

Caratteristiche tecniche - Características técnicas - Datos técnicos

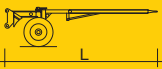


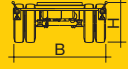
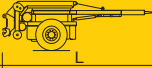
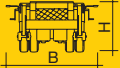

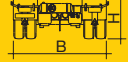
Aufstellvorgang

Erection procedure / Déroulement de montage
 Procedimento di montaggio / Procedimiento de montaje
 Sistema de montagem



Kolli-Liste

Packing List / Liste de colisage / Lista dei colli / Lista de contenido / Lista de embalagem

Pos. Item Rep. Voce Pos. Ref.	Anz. Qty. Qta. Cant.			L (m)	B (m)	H (m)	kg	
1	1	Transportachse vorne Tra 100 KY 2 Road transport axle front / Essieux de transport avant / Asse di trasporto anteriore / Eje delantero para transporte / Eixo de transporte dianteiro			4,10	1,42	1,10	750
2	1	Transportachse hinten Tra 120 GY 1A Road transport axle behind / Essieux de transport arrière / Asse di trasporto posteriore / Eje trasero para transporte / Eixo de transporte traseiro			1,70	2,50	1,10	1100
3	1	Transportachse vorne Tra 115 Road transport axle front / Essieux de transport avant / Asse di trasporto anteriore / Eje delantero para transporte / Eixo de transporte dianteiro			4,10	2,50	1,32	1900
4	1	Transportachse hinten Tra 117 GY 1A Road transport axle behind / Essieux de transport arrière / Asse di trasporto posteriore / Eje trasero para transporte / Eixo de transporte traseiro			1,80	2,50	1,10	1500

120 P -4298 H1 B3 DIN 15018 •BGL 2105-0022 / FEM (Section 1) Krangruppe A3 und OENORM T3 •03.01 / 6

Konstruktionsänderungen vorbehalten! / Subject to alterations!
 Sous réserves de modifications! / Si fa riserva di modifiche!
 Salvo modificação da construação! / Sujeto a modificaciones!

Printed in Germany.

