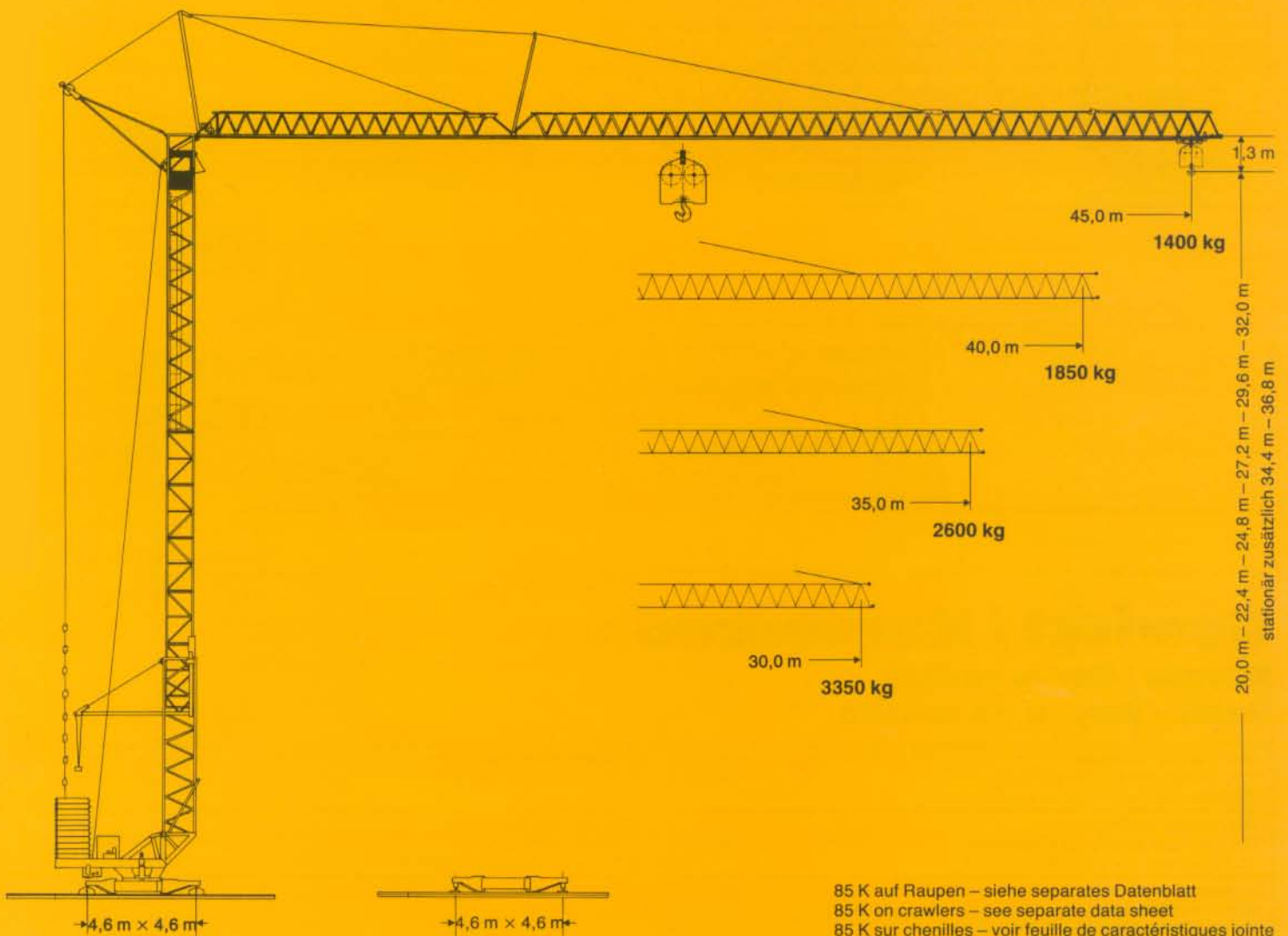


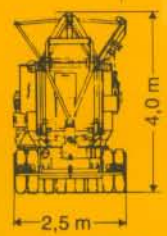
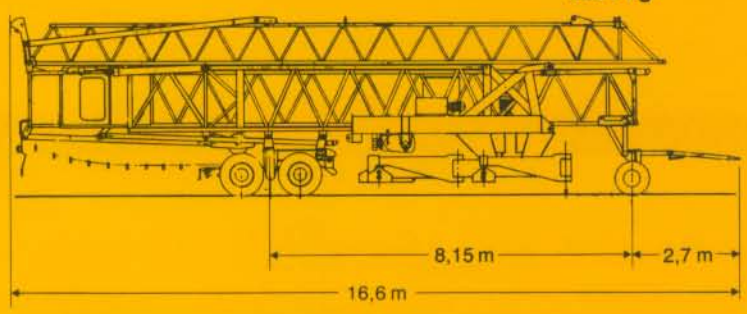
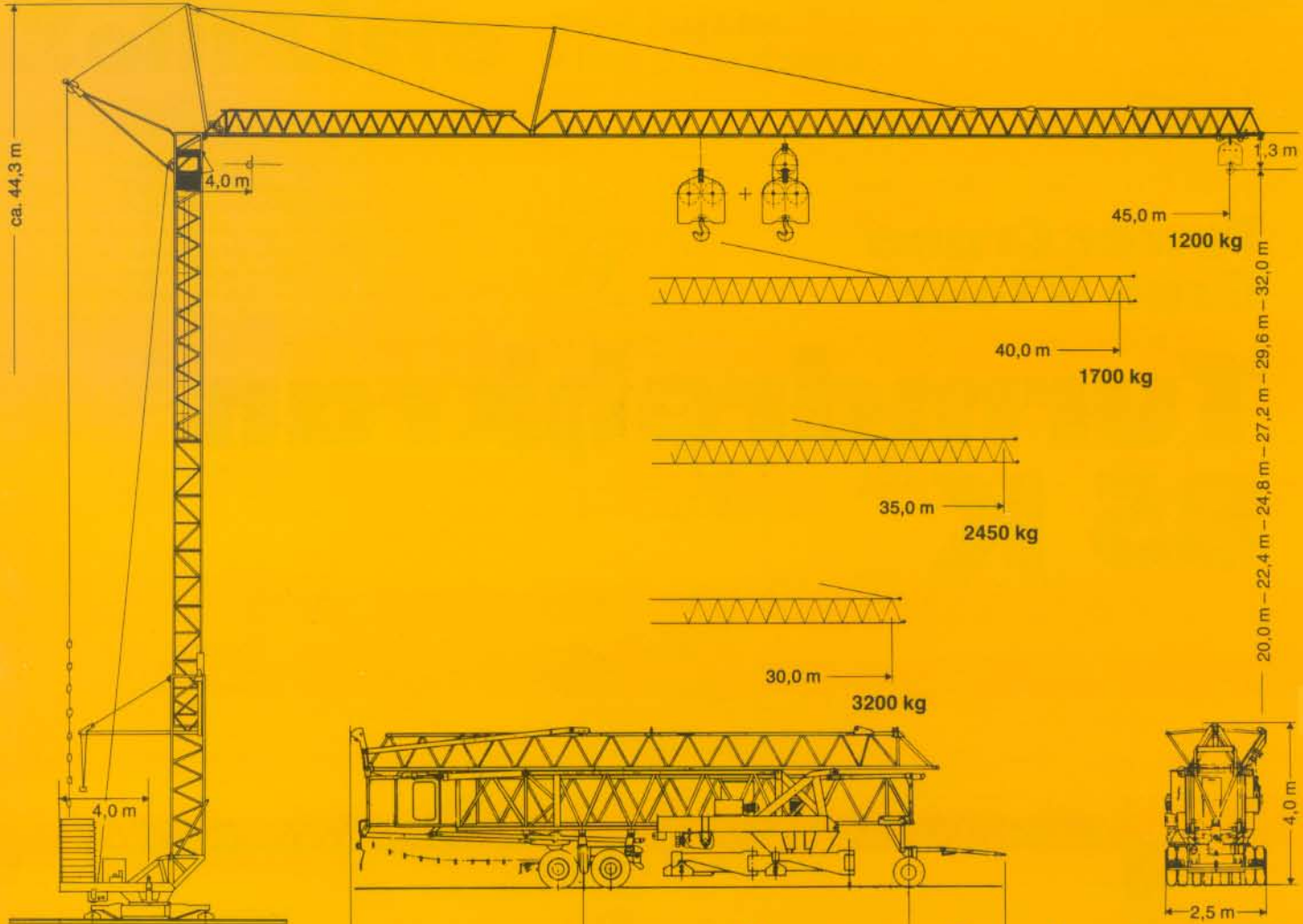
**Tower Crane  
Grue à tour**

# Turmdrehkran 85 K

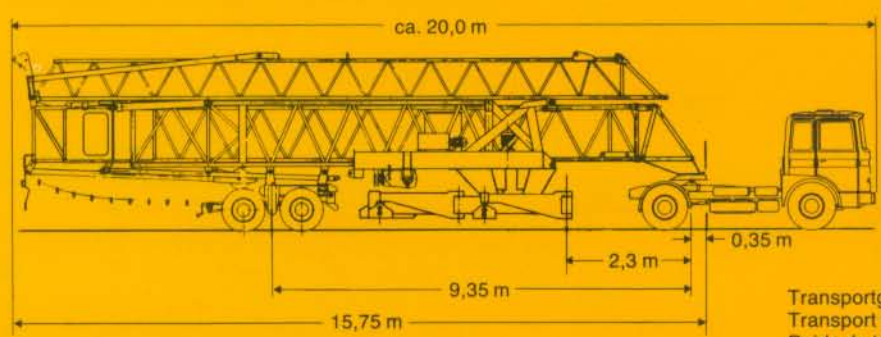


85 K auf Raupen – siehe separates Datenblatt  
85 K on crawlers – see separate data sheet  
85 K sur chenilles – voir feuille de caractéristiques jointe

# LIEBHERR



Transportgewicht ca. 26600 kg  
 Transport weight  
 Poids de transport



Transportgewicht ea. 26600 kg  
 Transport weight  
 Poids de transport

# Gewicht / Kurvenradius

## Weight / Curve radius

### Poids / Rayon de courbe

Max. Eckkraft in Betrieb Max. corner pressure in operation Réaction maxi. par angle en service	360 kN
Max. Eckkraft außer Betrieb Max. corner pressure out of operation Réaction maxi. par angle hors service	320 kN
Innenkurvenradius Interior curve radius Rayon de courbe intérieur	8,5 m

Gegengewicht ca. Counter weight approx. Contrepoids env.	35000 kg
Konstruktionsgewicht ca. Dead weight approx. Poids de la construction env.	26600 kg

1 kN ≈ 100 kp

# 85 K

# Ausladung und Tragfähigkeit

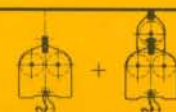
## Radius and capacity

## Portée et charge

Auslegerlänge Length of jib Longueur de flèche m	Max. Tragfähigkeit Max. capacity Charge max. m/kg	Ausladung und Tragfähigkeit m/kg Radius and capacity Portée et charge																				
		12,0	13,5	15,0	16,5	18,0	19,5	21,0	22,5	24,0	25,5	27,0	28,5	30,0	31,5	33,5	35,0	36,5	38,5	40,0	42,5	45,0
45,0	4,0 – 21,8 3500	3500	3500	3500	3500	3500	3500	3500	3375	3115	2890	2690	2515	2360	2215	2050	1940	1840	1715	1635	1510	1400
40,0	4,0 – 23,9 3500	3500	3500	3500	3500	3500	3500	3500	3500	3475	3225	3010	2815	2645	2490	2310	2185	2075	1940	1850		
35,0	4,0 – 27,4 3500	3500	3500	3500	3500	3500	3500	3500	3500	3500	3500	3500	3500	3335	3135	2955	2740	2600				
30,0	4,0 – 28,9 3500	3500	3500	3500	3500	3500	3500	3500	3500	3500	3500	3500	3500	3500	3350							





Auslegerlänge Length of jib Longueur de flèche m	Max. Tragfähigkeit Max. capacity Charge max. m/kg	Ausladung und Tragfähigkeit m/kg Radius and capacity Portée et charge																				
		12,0	13,5	15,0	16,5	18,0	19,5	21,0	22,5	24,0	25,5	27,0	28,5	30,0	31,5	33,5	35,0	36,5	38,5	40,0	42,5	45,0
45,0	4,0 – 12,3 7000	7000	6000	5220	4615	4120	3715	3375	3090	2840	2620	2435	2265	2115	1980	1820	1715	1620	1505	1420	1305	1200
40,0	4,0 – 13,4 7000	7000	6940	6050	5350	4790	4325	3935	3605	3320	3070	2855	2665	2490	2340	2155	2035	1925	1790	1700		
35,0	4,0 – 15,2 7000	7000	7000	7000	6315	5660	5120	4665	4280	3950	3660	3405	3180	2980	2800	2590	2450					
30,0	4,0 – 16,0 7000	7000	7000	7000	6745	6045	5470	4990	4580	4225	3920	3650	3410	3200								


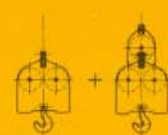


# Geschwindigkeiten

## Speeds

## Vitesses

	U/min 0 – 0,8 sl./min tr./mn	2 × 4,0 kW
	8,0 / 28,0 / 64,0 m/min	1,5 / 4,0 / 5,0 kW
	25,0 m/min	2 × 2,2 kW

Hubwerk Hoist gear Mécanisme de levage	Stufe Step Cran	kg	m/min
 22,0 kW	1	3500	7,0
	2	3500	27,5
	3	1500	55,0
	1	3500 7000	7,0 3,5
	2	3500 7000	27,5 13,75
	3	1500 3000	55,0 27,5

Kabelquerschnitt bei 380 V  
Cross section of cable  
Section de câble à

bis 20 m  
up to  
jusqu'à

4 × 16 mm<sup>2</sup>

bis 30 m  
up to  
jusqu'à

4 × 25 mm<sup>2</sup>

Betriebsspannung 380 V  
Operating voltage  
Tension de service

Frequenz 50 Hz  
Frequency  
Fréquence

Gesamtmotorenleistung 39,4 kW  
Total motor output  
Puissance totale des moteurs

# Technische Daten - Technical data

# Caractéristiques techniques

# Kolli-Liste

# Packing List Liste de colisage

Pos. Item Rep.	Anzahl Quantity Qté	Benennung Description Désignation		Länge m Length m Longueur m	Breite m Width m Largeur m	Höhe m Height m Hauteur m	Einzelgew. kg Unit weight kg Poids unitaire kg	Gesamtgew. kg Total weight kg Poids total kg
1	1	Drehbühne kompl. Slewing platform compl. Plate-forme tournante compl.		4,90	2,42	2,00		6590
2	1	Unterwagen kompl. Undercarriage compl. Chassis compl.		4,40	0,74	2,49		4090
3	4	Fahrwerke Travelling gears Mécanismes de translation		nicht angetrieben 0,67	0,30	0,47	2 × 230	1138
				angetrieben 0,67	0,30	0,47	2 × 339	
4	1	Transportachse vorne Road transport axle front Essieux de transport avant		3,20	1,40	1,80		1100
5	1	Transportachse hinten Road transport axle behind Essieux de transport arrière		3,20	2,50	1,45		2800
6	1	Sattelvorrichtung 5-th wheel attachment Dispositif d'attelage		1,60	1,26	1,61		390
7	1	Turm-Unterteil Tower (lower part) Tour inférieure		9,47	1,82	2,05		3270
8	1	Turm-Oberteil Tower (upper part) Tour supérieure		13,68	1,25	2,30		3080
9	1	Ausleger-Anlenkstück Jib pivoting section Élément de pied de flèche		14,60	1,15	1,15		1680
10	1	Ausleger-Mittelstück Jib intermediate section Élément interm. de flèche		14,60	1,15	1,25		1070
11	1	Ausleger-Verlängerung Jib extension Rallonge de la flèche		5,17	1,20	1,05		330
12	1	Ausleger-Verlängerung Jib extension Rallonge de la flèche		5,20	1,15	1,10		220
13	1	Ausleger-Verlängerung Jib extension Rallonge de la flèche		5,20	1,20	1,10		150
14	1	Laufkatze kompl. Trolley compl. Chariot de distribution compl.		1,18	1,30	0,57		210
15	5	Turmstück Tower section Élément de mât		2,50	1,25	1,25	564	2820
16	1	Kiste mit Seilen und Kleinteilen Case with ropes and small parts Caisse avec câbles et pièces détachées		1,00	1,00	1,00		300

Datenblatt Nr. 120 P – 2241 – FEM – 4. 85  
Data sheet  
Feuille de caractéristiques

Konstruktionsänderungen vorbehalten!  
Subject to alterations!  
Sous réserves de modifications!

Printed in Austria

**Nehmen Sie Kontakt auf mit  
Contact**

**Mettez-vous en rapport avec**

**LIEBHERR-WERK BISCHOFSHOFEN GES. MBH, A-5500 Bischofshofen/Salzburg, Telefon (064 62) 25 61-0, Telex 06 7 706  
LIEBHERR-EXPORT AG, CH-54 15 Nussbaumen/AG, Telefon (056) 82 02 11-16, Telex 5 3 578**